

RCE-SR

Elektro-hydraulische Schwenk- antriebe mit Federrückstellung

FUNKTION / AUSFÜHRUNG

Die Antriebseinheit besteht aus einem einfachwirkenden Schwenkantrieb mit Federrückstellung, Handnotbetätigung M1 oder Notbetriebseinheit M2 sowie einer angebauten hydraulischen Pumpe.

Die Schwenkantriebe sind mit Bronzelagern und speziellen Dichtungen für Hydraulik versehen. Abhängig von der Aufbauanlage des Antriebes werden Entlüftungsnippeln gemäß Kundenspezifikation angebracht. Die Pumpe wird von einem Elektromotor in Standard- oder Ex-Ausführung angetrieben.

Bei Stromausfall oder Alarmzeichen für z.B. Rohrbruch, zu hohes Niveau oder ähnliches, schließt die Armatur automatisch mit der Hilfe von der Rückstellfeder im Antrieb. Die Antriebe sind standardmäßig mit Federn für 100 psi (7 bar) ausgerüstet. Dadurch wird eine schnelle Schließzeit erzielt, die mit der Hilfe von einem eingebauten Drossel-Rückschlagventil eingestellt werden kann.

Verschiedene Typen von Endlagenanzeigen, in Standard- oder Ex-Ausführung, sind erhältlich. Für nähere Informationen, bitte die entsprechenden Datablätter verwenden.

Alle Aufbauteile sind aus Stahl / korrosionsfestem Stahl mit verschiedenen Oberflächenbehandlungen erhältlich.

ABMESSUNGEN

Der Antrieb kann für die meisten Typen von Kugelhähnen und Klappen für 90° Drehbewegung verwendet werden.

BETRIEBSZEITEN in Sek* Offen	Geschlossen
RCE230-SR	~3
RCE240-SR	~6
RCE250-SR	~9
RCE260-SR	~15
RCE270-SR	~30
RCE280-SR	~65

*Die Zeiten sind von der verwendeten Feder und dem tatsächlichen Drehmoment abhängig.
Umgebungstemperatur +20°C.

Pumpe:	Zahnradpumpe
Pumpendruck:	Voreingestellt auf 8 bar. Max. 10 bar Mit Anschluß für ein Manometer.
Temperaturbereich:	-25 bis +30°C und Ex Zone 1. Andere Bereiche auf Anfrage.
Öltyp:	Exxon Univis J13 oder ähnliches Öl.

Motoren

0,37 kW 4 Pole	Stromverbrauch		
	400V 3-Phasen	230V 3-Phasen	230V 1-Phase
Std	1,0-1,2A	1,7-1,9A	-
Std	-	-	2,9A
Exe Ausführung	1,0-1,2A	1,8-2,1A	-

Magnetventil, Spule

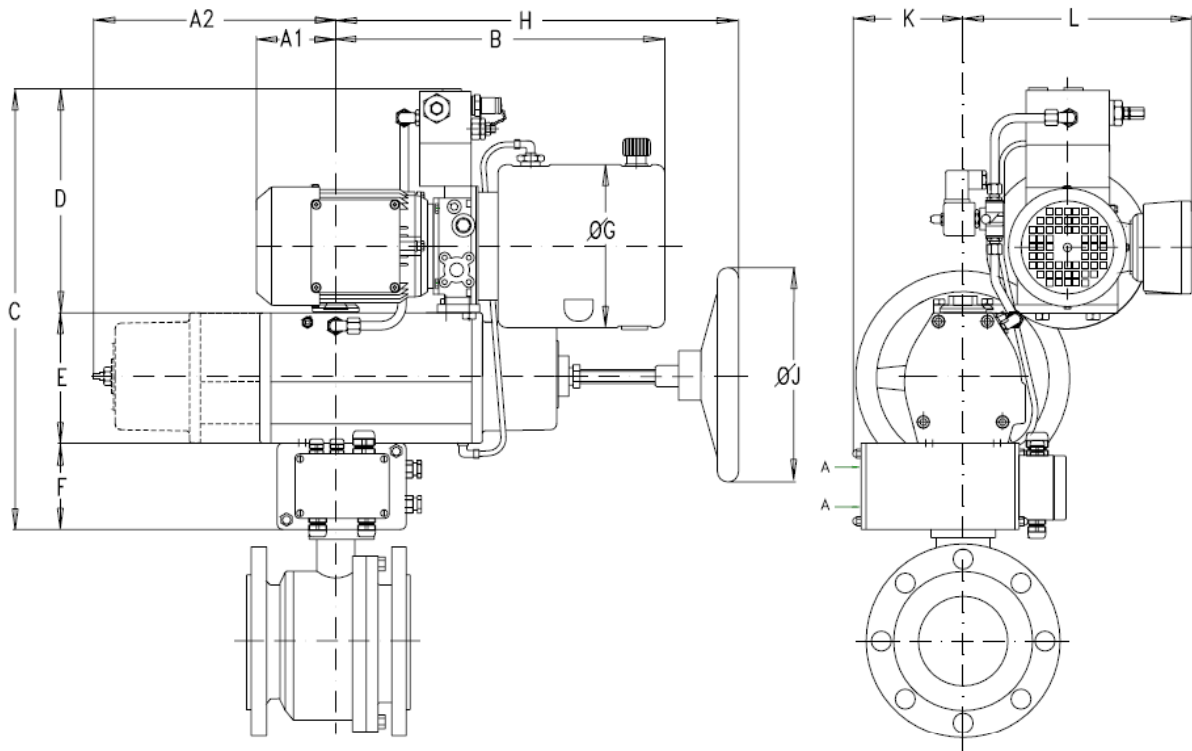
Spulen Typ	Leistung			
	481865	492387	492070	492270
24V DC	9W	9W	8W	5W
220-230V AC	8W	9W	9W	5W

**DREHMOMENT in Nm. Federn für 7 bar ausgelegt.
Hydraulischer Druck 8 bar.**

Typ	Hydraulischer Druck öffnet			Feder schließt		
	0°	60°	90°	90°	30°	0°
RCE230-SR	128	52	74	83	42	57
RCE240-SR	261	107	151	169	85	117
RCE250-SR	386	158	221	274	139	193
RCE260-SR	784	321	449	556	282	391
RCE270-SR	1668	678	944	1128	564	772
RCE280-SR	3365	1368	1905	2277	1138	1557

Andere Drehmomente auf Anfrage.

RCE-SR Elektro-hydraulische Schwenkantriebe mit Federrückstellung



ABMESSUNGSTABELLE in mm. Horizontaler Aufbau.

Typ	A1	A2	B	C	D	E	F	G	H	J	K	L	Gewicht Kg
RCE230-SR	146		292	475	265	110	100	126	340	180	130	283	22
RCE240-SR		200											25
RCE250-SR	95	285	390	520	265	155	100	190	460– 540	250	130	275	32
RCE260-SR													38
RCE270-SR	355	510	360	658	260	248	150	190	800	400	110	305	100
RCE280-SR	358		357							600			123

Bei Bestellung, bitte immer die Sicherheitsstellung der Armatur angeben.

Gewichte ohne Armatur.

Änderungen durch technische Weiterentwicklung vorbehalten.