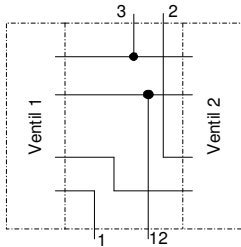


Namur RFS-Block

mit redundanter Fail Safe Funktion

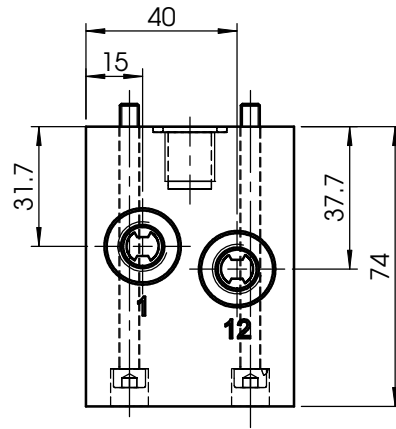
DN 6 Gruppe UV-05/CP-11/CP-12

Symbol



Anschlüsse

- 1 Zufluss (G1/4)
- 2 Abfluss (Namur G1/4)
- 3 Entlüftung (Namur G1/4)
- 12 Hilfsenergie Zufluss (G1/4) bei Verwendung von vorgesteuerten Magnetventilen



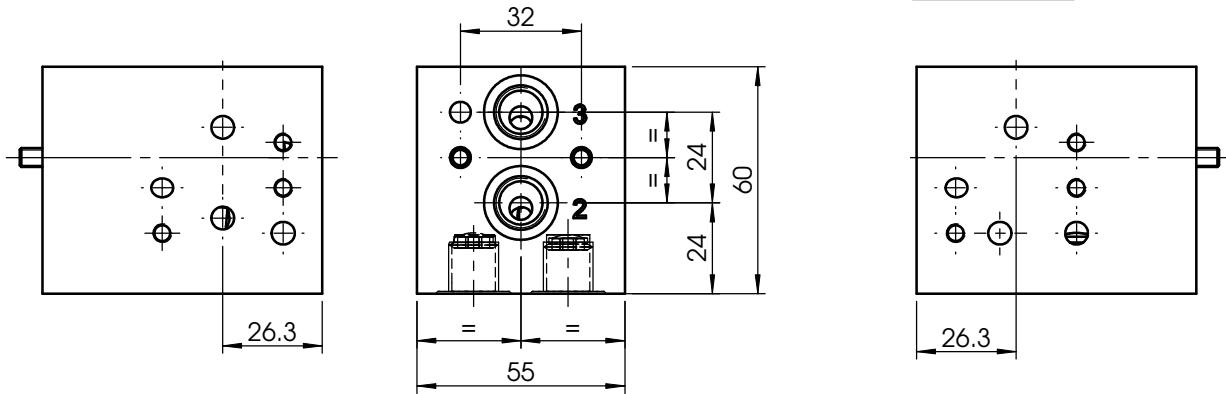
Set besteht aus:

- 1x NAMUR RFS Block Aluminium ematal.
- 2x Sieb (Zufluss-Filter)
- 1x NAMUR Befestigungssatz

Technische Daten

- Nennweite: 6mm
- Betriebsdruck: 0 bis 10bar
- Betriebsmedium: Luft oder neutrale Gase
- Umgebungstemperatur: -40°C ... 80°C

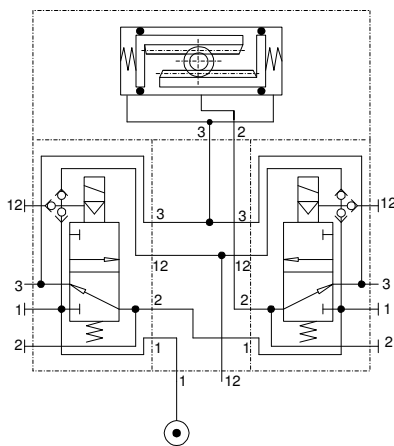
Bestell Nr.
192.513.00



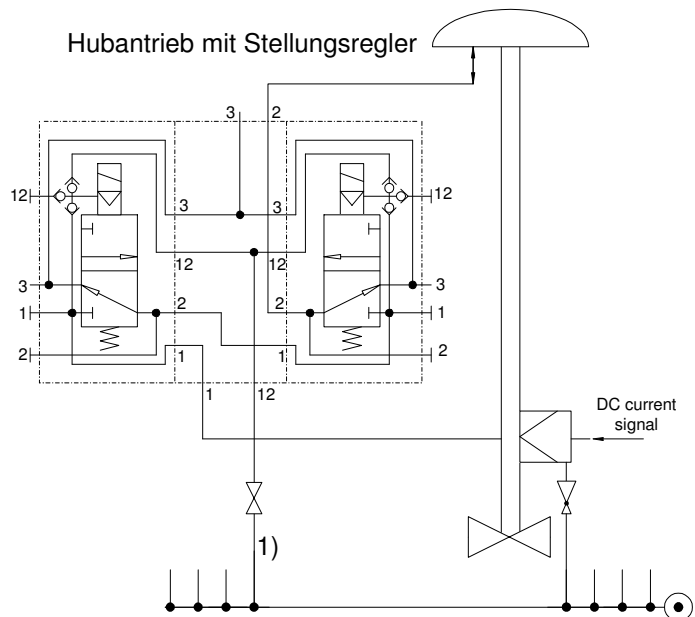
Mass- und Konstruktionsänderung vorbehalten

Anwendungs Beispiele:

Schwenkantrieb mit Federrückstellung



Hubantrieb mit Stellungsregler



1) Hilfsenergie nur bei vorgesteuerten Magnetventilen notwendig

3D ID: 151.585.00

Selektionsblatt		Revision		00.b		Gezeichnet		01.10.2007		sca - Schloss	
Zeichnungsklasse		Änderungs-Nr.				Geprüft					
Massstab	1:2	Geändert		03.10.2007	sca - Schloss	Format		Zeichnungs-/ Artikel-Nummer		Sprache	
Blatt	1	von	1	Datenpflege	fir - Fischer	4		192.643.01		de	

Das Urheberrecht an dieser Zeichnung verbleibt unserer Firma