



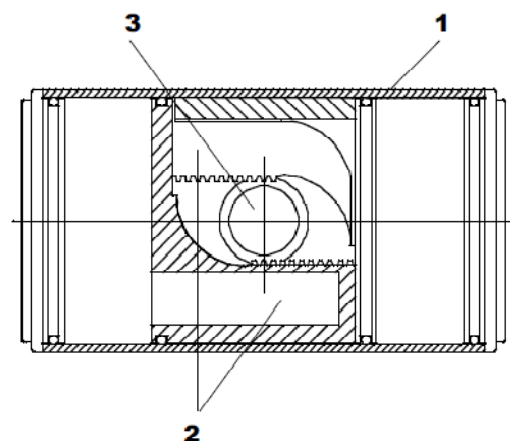
Pneumatischer Schwenkantrieb für 180°



Für Anwendungen auf Armaturen mit
Drehbewegungen zwischen 0° - 180°

KONSTRUKTION

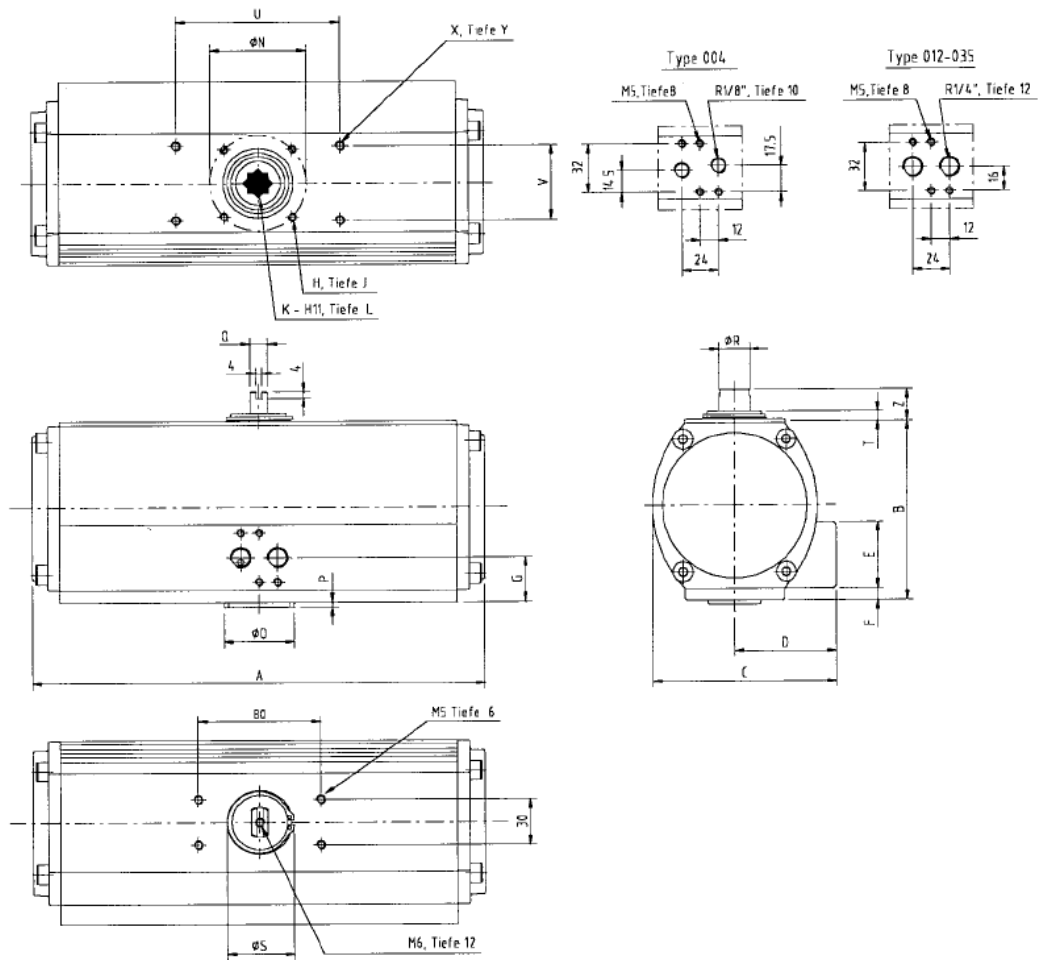
Der pneumatische Schwenkantrieb, RCR, besteht aus einem Gehäuse aus anodisiertem Aluminium (1) und zwei Kolben, mit jeweils einer Zahnstange (2). Diese Zahnstangen formen die gradlinige Bewegung durch die auf der Welle (3) mittig angebrachte Verzahnung in eine Drehbewegung um.



Wenn die Luft durch die gebohrten Kanäle in die Außenkammern (zwischen dem jeweiligen Kolben und der Endplatte) strömt, preßt die Luft die Kolben zur Antriebsmitte, die Welle dreht sich dabei um 180°.

Wenn die komprimierte Luft zwischen die beiden Kolben gelangt und die äußeren Kammern entlüftet werden, bewegen sich beide Kolben nach außen und die Welle macht eine reversierte Drehbewegung von erneut 180°. (Uhrzeigersinn).

Doppeltwirkender Antrieb RCR 180°



Type	Artikel Nr.	A	B	C	D	E	F	G	H	J	K H11	L min
RCR004	210001	215	90.5	87.5	47.5	41	-	20.5	M5	10	11	12
RCR012	210003	295	118.5	121.0	67.0	43	8.0	29.5	M8	13	17	16
RCR020	210004	337	140.5	136.5	72.0	43	8.0	29.5	M8	13	17	19
RCR035	210005	402	166.5	165.0	78.0	43	8.5	30.0	M10	16	22	24

Type	Artikel Nr.	Ø N	Ø O	P	Q	Ø R	Ø S	T	U	V	X	Y min	Z
RCR004	210001	42	30	2	11.5	20	31	4.5	73	32	M5	8	20
RCR012	210003	70	55	3	11.5	20	46	5.5	107	49	M6	10	20
RCR020	210004	70	55	3	19.0	32	50	6.5	120	60	M6	10	20
RCR035	210005	102	70	3	19.0	32	61	7.0	161	73	M8	12	20

Drehmomente in Nm, Luftdruck in bar.

Type	Artikel Nr.	2 bar	3 bar	4 bar	5 bar	5.5 bar	6 bar	7 bar	8 bar	9 bar	10 bar
RCR004	210001	15	22	30	37	41	45	52	60	67	76
RCR012	210003	43	66	89	111	122	134	157	180	202	225
RCR020	210004	75	112	150	187	206	224	262	299	337	374
RCR035	210005	135	203	271	339	373	408	476	544	612	680