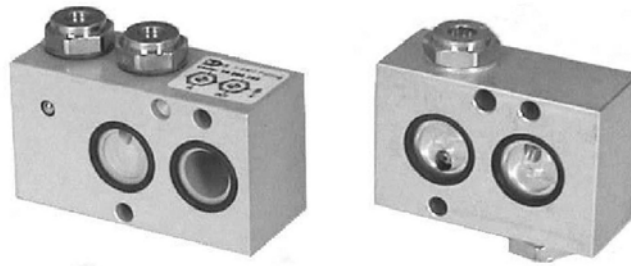


Adapterplatten mit Drosselfunktion für NAMUR-Ventile

Namuranschlussbild entsprechend VDI/VDE 3845



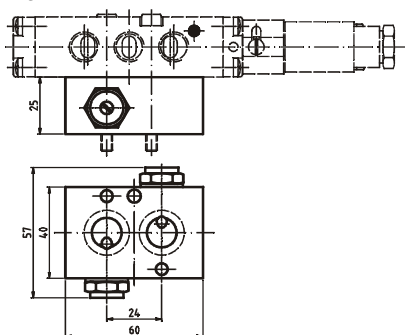
Kenngrossen

Allgemein	
Werkstoffe	Gehäuse: Aluminium eloxiert Drosselventile: Messing vernickelt Dichtungen: NBR (Perbunan)
Umgebungstemperatur	-20°C bis +60°C
Mediumtemperatur	-20°C bis +80°C

Adapterplatten mit Drosselfunktion

Maße	Bestell-Nr.	Funktion	Nenn-durchfluss	Lieferumfang	Gewicht (ca. g)
40x60x25	90 066	3/2- Wege Drosselfunktion schließend	300 NI/min	1Stk. Adapterplatte mit 1Stk. Drosselrückschlagventil, 1Stk. Hohlschraube, 2 Stk. O-Ringe 16x2, 1Stk. Kodierstift DIN 913-45H M5x35, 2 Stk. Ventilbefestigungsschrauben M5x55	210
40x60x25	90 065	3/2- Wege Drosselfunktion öffnend	300 NI/min	1Stk. Adapterplatte mit 1Stk. Drosselrückschlagventil, 1Stk. Hohlschraube, 2 Stk. O-Ringe 16x2, 1Stk. Kodierstift DIN 913-45H, M5x35, 2 Stk. Ventilbefestigungsschrauben M5x55	210
40x75x30	90 268	3/2- Wege Drosselfunktion beidseitig	200 NI/min	1Stk. Adapterplatte mit 2 Stk. Drosselrückschlagventil, 2 Stk. O-Ringe 16x2, 1Stk. Kodierstift DIN 913-45H M5x10, 2 Stk. Ventilbefestigungsschrauben M5x60	250
40x60x25	90 064	5/2-Wege Drosselfunktion beidseitig	300 NI/min	1Stk. Adapterplatte mit 2 Stk. Drosselrückschlagventil, 2 Stk. O-Ringe 16x2, 1Stk. Kodierstift DIN 913-45H, M5x35, 2 Stk. Ventilbefestigungsschrauben M5x55	210

Adapterplatten für Drosselfunktion
5/2 bzw. 3/2 Wege



Adapterplatten für Drosselfunktion
3/2 Wege beidseitig

