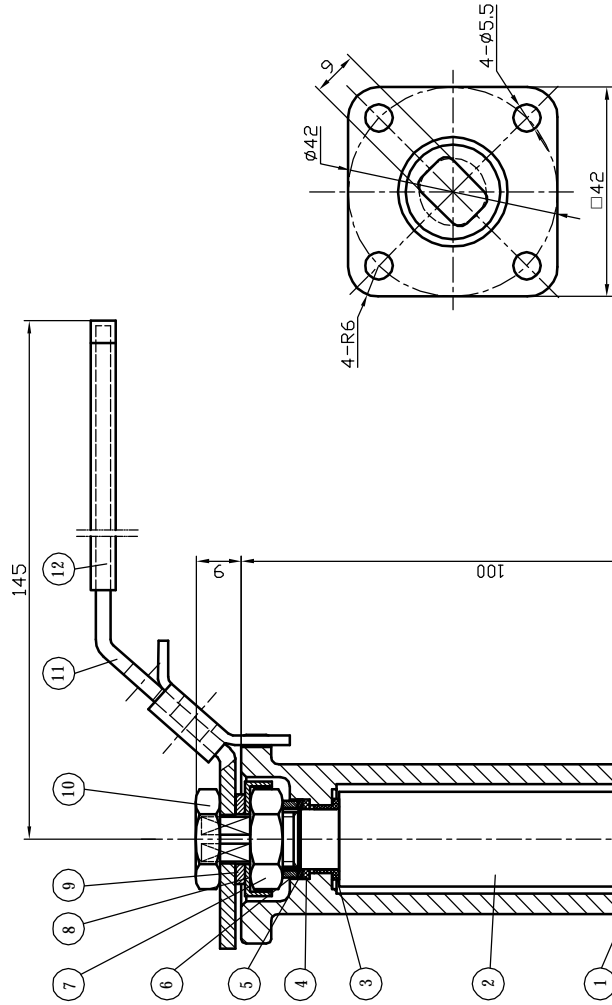


零件名称与材质

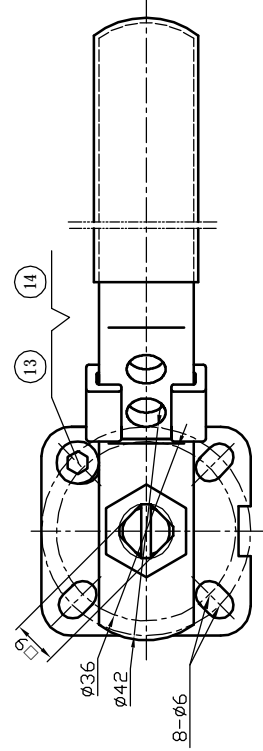
序号	零件名称	材 质				数量
		CF8M	CF8	WCB	SUS304	
1	加长支架	SUS316				1
2	阀杆		SUS304			1
3	L形填料		TFM600			1
4	阀杆下填料		PTFE			1
5	阀杆耐磨片		SUS304			1
6	格南		SUS304			1
7	阀杆螺母		A194-8			1
8	防松垫片		SUS304			1
9	方口垫圈		SUS304			1
10	手柄螺母		A194-8			1
11	手柄 (含滑块)		SUS304			1
12	手柄胶套		VINYL PLASTIC			1
13	内六角圆柱头螺钉		A193-B8			1
14	公制六角螺母		A194-8			1

				料号		122400500001420	
				图号		122404500001420	
				1/2" 83/4" KV-LAN 加长支架装配图			
标记	处数	分区	更改文件号	签名	日期	投影	版次
绘图			会审				0
设计						比例	共 页
审核							第 页
标准化							

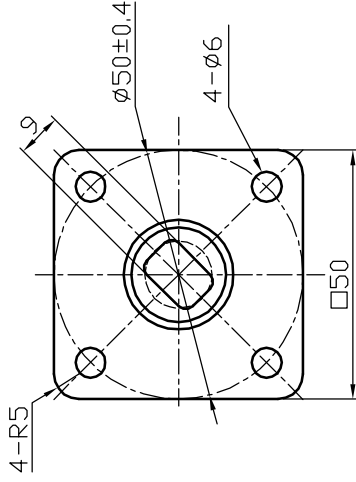
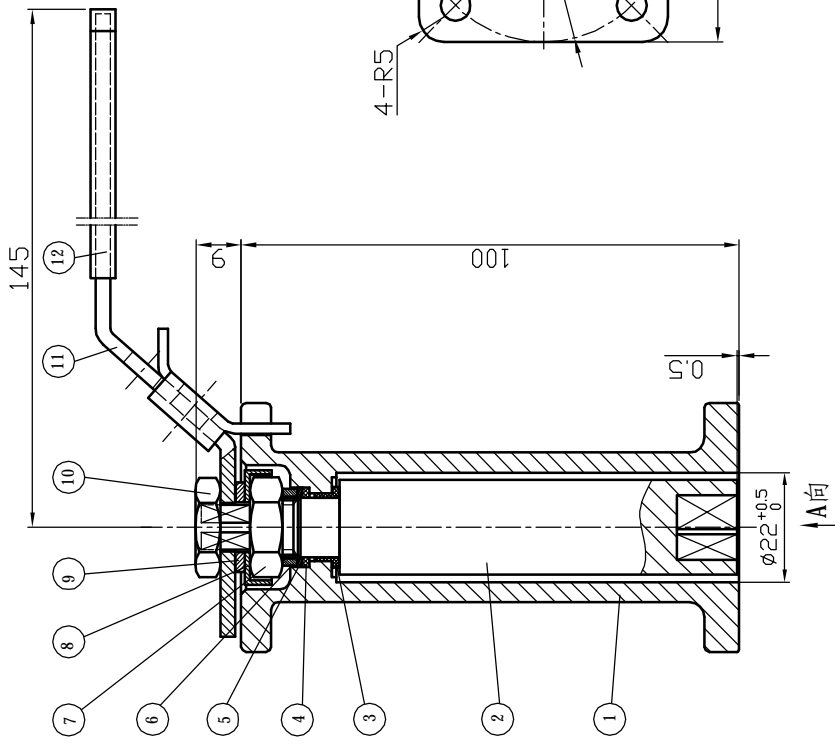
 中山铁王精密铸造有限公司



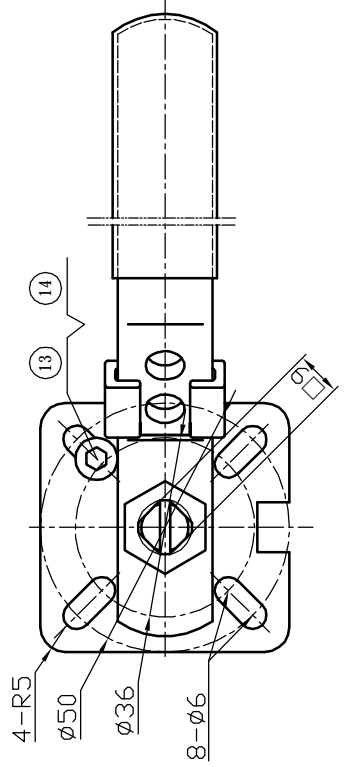
A向视图



1 2 3 4 5 6 7 8



A向视图



零件名称与材质

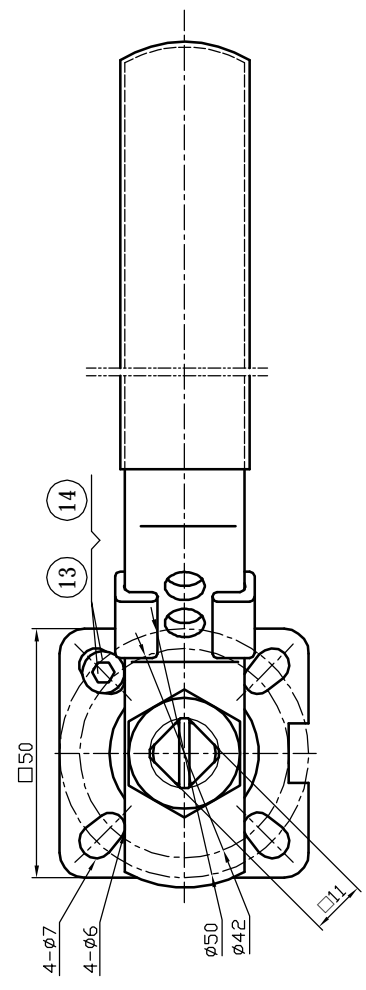
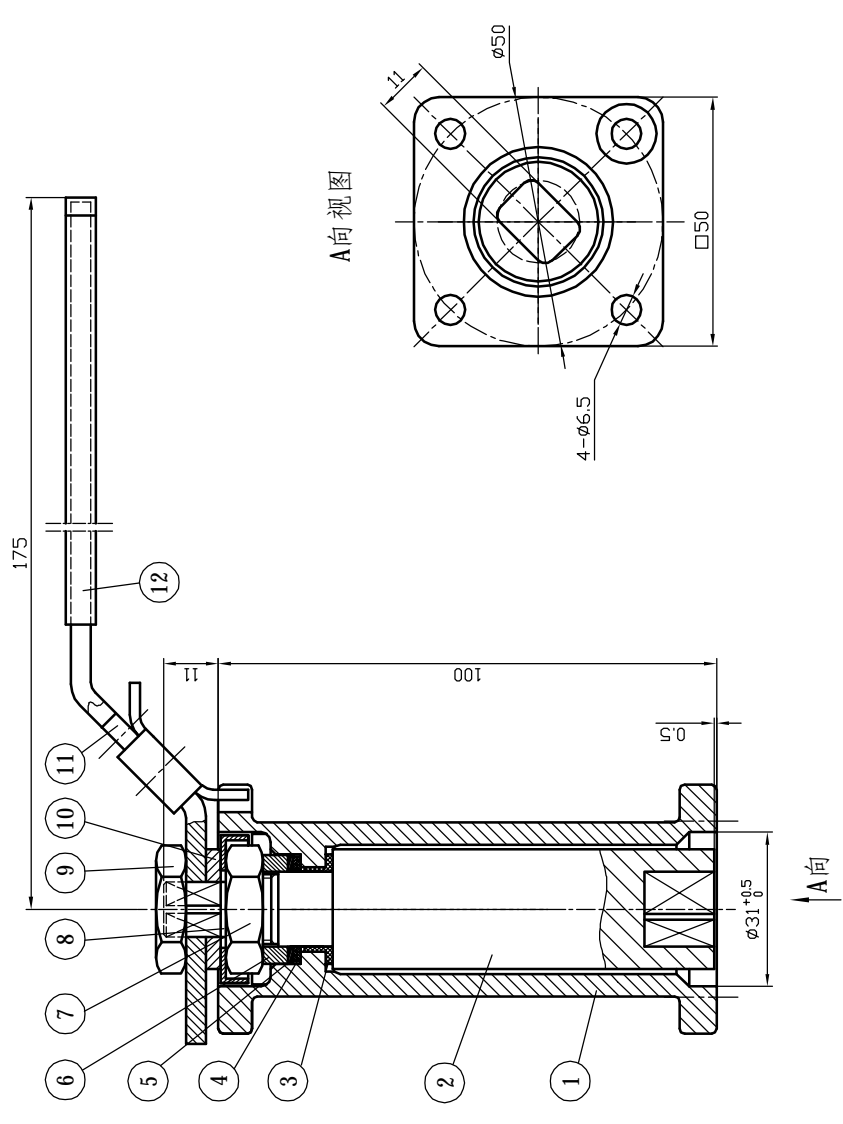
序号	零件名称	材 质		数量
		CF8M	WCB	
1	加长支架	SUS316	SUS304	1
2	阀杆	TFM600	PTFE	1
3	L形填料	SUS304	SUS304	1
4	阀杆下填料	SUS304	SUS304	1
5	阀杆耐磨片	AI94-8	AI94-8	1
6	格南	SUS304	SUS304	1
7	阀杆螺母	VINYL PLASTIC	AI93-B8	1
8	防松垫片	AI94-8	AI94-8	1
9	方口垫圈	SUS304	SUS304	1
10	手柄螺母	SUS304	SUS304	1
11	手柄 (含滑块)	AI94-8	AI94-8	1
12	手柄胶套	SUS304	AI93-B8	1
13	内六角圆柱头螺钉	AI94-8	AI94-8	1
14	公制六角螺母	AI94-8	AI94-8	1

料号	122400860001410			
图号	122404860001410			
3/4" KV-L41 加长支架装配图				
投影	材料	重量	版次	0
比例			共 页	第 页
标记	分区	更改文件号	签名	日期
绘图		会审		
设计				
审核				
标准化			批准	

中山铁王精密铸造有限公司

1 2 3 4 5 6 7 8

1 2 3 4 5 6 7 8



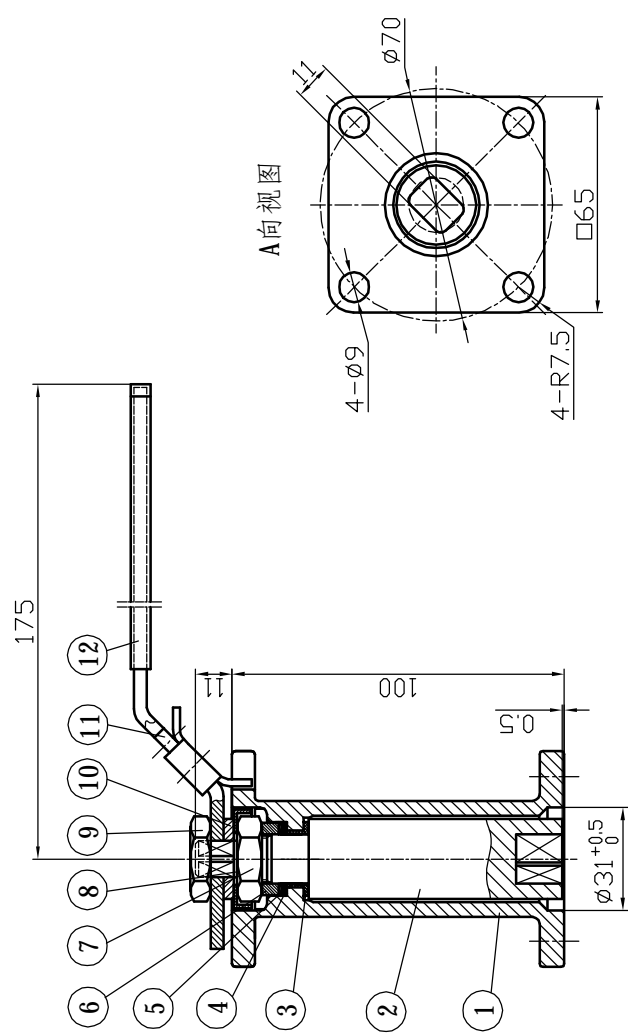
零件名称与材质

序号	零件名称	材 质		数量
1	加长支架	CF8M	VCB	1
2	阀杆	SUS316	SUS304	1
3	L形填料		TFM 600	1
4	阀杆下填料		PTFE	1
5	阀杆耐磨片		50%SS+50%PTFE	1
6	格南		SUS304	1
7	阀杆螺母		A194-8	1
8	防松垫片		SUS304	1
9	手柄螺母		A194-8	1
10	方口垫圈		SUS304	1
11	手柄 (含滑块)		SUS304	1
12	手柄胶套		VINYL PLASTIC	1
13	内六角圆柱头螺钉		A193-B8	1
14	公制六角螺母		A194-8	1

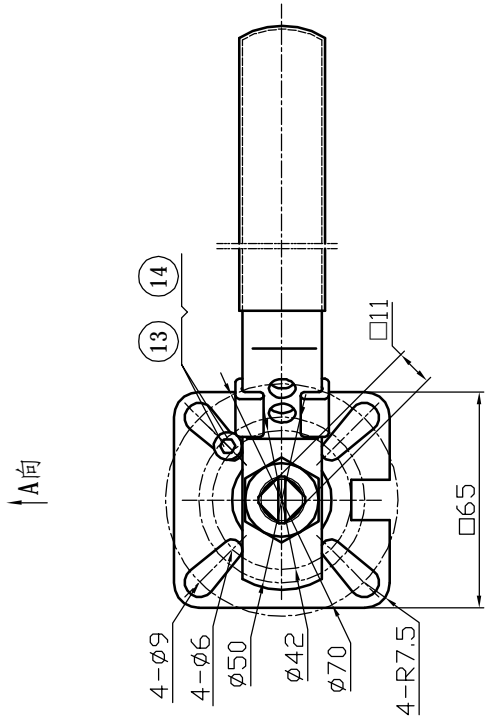
料号		122404010001420	
图号		122404010001420	
材料		重量	版次
投影		比例	0
标记	分区	更改文件号	日期
绘图		会审	
设计			
审核			
标准化		批准	

中山铁王精密铸造有限公司

1 2 3 4 5 6 7 8



A向视图



A向

零件名称与材质

序号	零件名称	材 质		数量
1	加长支架	CF8M	VCB	1
2	阀杆	SUS316	SUS304	1
3	L形填料		TFM600	1
4	阀杆下填料		PTFE	1
5	阀杆耐磨片		50%SS+50%PTFE	1
6	格南		SUS304	1
7	阀杆螺母		A194-8	1
8	防松垫片		SUS304	1
9	手柄螺母		A194-8	1
10	方口垫圈		SUS304	1
11	手柄 (含滑块)		SUS304	1
12	手柄胶套		VINYL PLASTIC	1
13	内六角圆柱头螺钉		A193-B8	1
14	公制六角螺母		A194-8	1

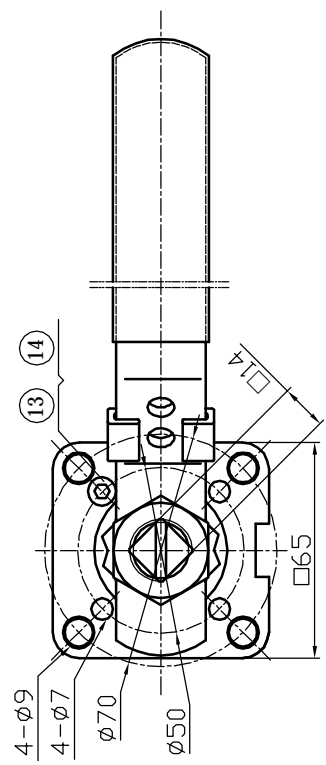
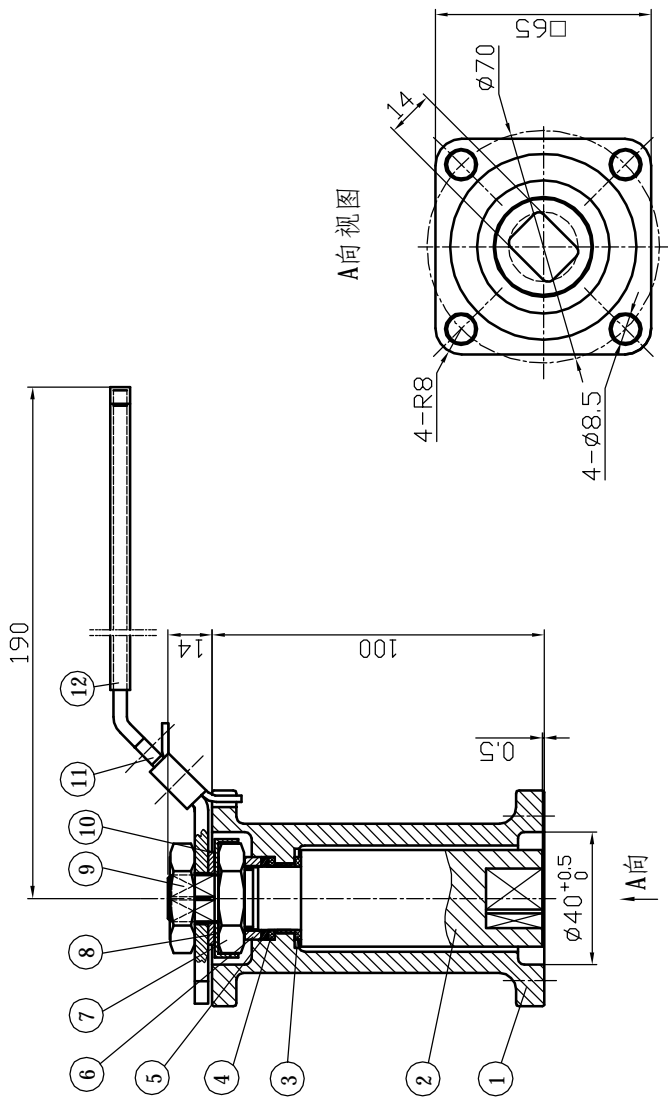
料号		122404800001410	
图号		122404800001410	
投影		材料	重量
比例		版次	0
共 页	第 页		
1	1		
更改文件号	签 名	日期	
分 区	会 审		
处 数	设计		
	审核		
	标准化		
	批准		

中山铁王精密铸造有限公司

零件名称与材质

序号	零件名称	材	质	数量
1	加长支架	CF8M	WCB	1
2	阀杆	SUS316	SUS304	1
3	L形填料		TFM 600	1
4	阀杆下填料		PTFE	1
5	阀杆耐磨片		50%SS+50%PTFE	1
6	格南		SUS304	1
7	阀杆螺母		A194-8	1
8	防松垫片		SUS304	1
9	手柄螺母		A194-8	1
10	方口垫圈		SUS304	1
11	手柄 (含滑块)		SUS304	1
12	手柄胶套		VINYL PLASTIC	1
13	内六角圆柱头螺钉		A193-B8	1
14	公制六角螺母		A194-8	1

A向视图



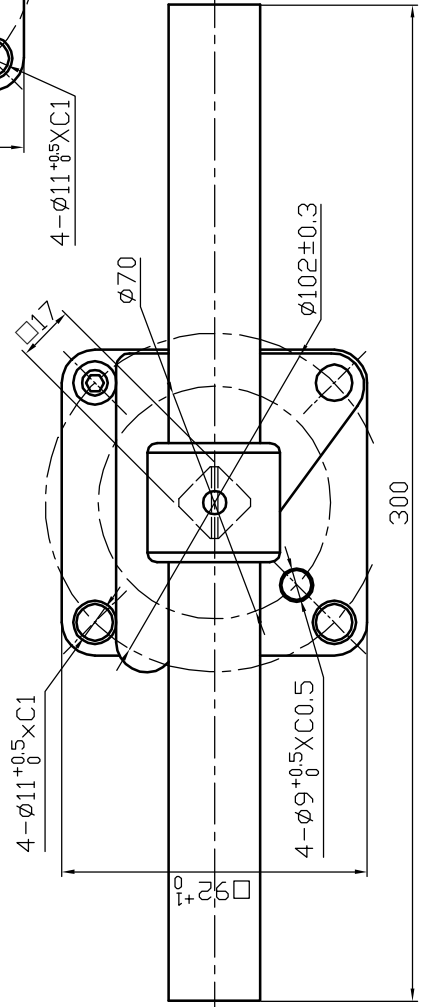
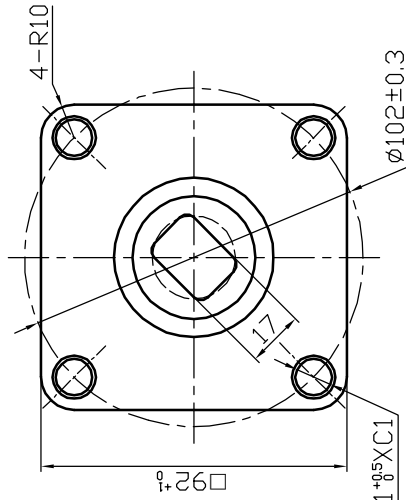
料号	122400020001420	图号	122404020001420
1-1/2" & 2" KV-LAN 加长支架装配图			
投影	材料	重量	版次
比例			0
日期	签名	日期	
更改文件号	会审		
分区			
尖数			
绘图			
设计			
审核			
标准化			
批准			

中山铁王精密铸造有限公司

零件名称与材质

序号	零件名称	材 质		数量
		CF8M	WCB	
1	加长支架	CF8M	WCB	1
2	阀杆	SUS316	SUS304	1
3	L形填料	TFM 600		1
4	阀杆下填料	PTFE		1
5	阀杆耐磨片	50%SS+50%PTFE		1
6	格南	SUS304		1
7	方口垫圈	SUS304		1
8	钢管手柄	A53+ZN PLATED		1
9	锁紧螺丝	A194-8		1
10	手柄连接块	CF8		1
11	挡位螺钉	A193-8		1
12	定位片	SUS304		1
13	六角螺母	A194-8		1
14	防松垫片	SUS304		1
15	阀杆螺母	A194-8		1

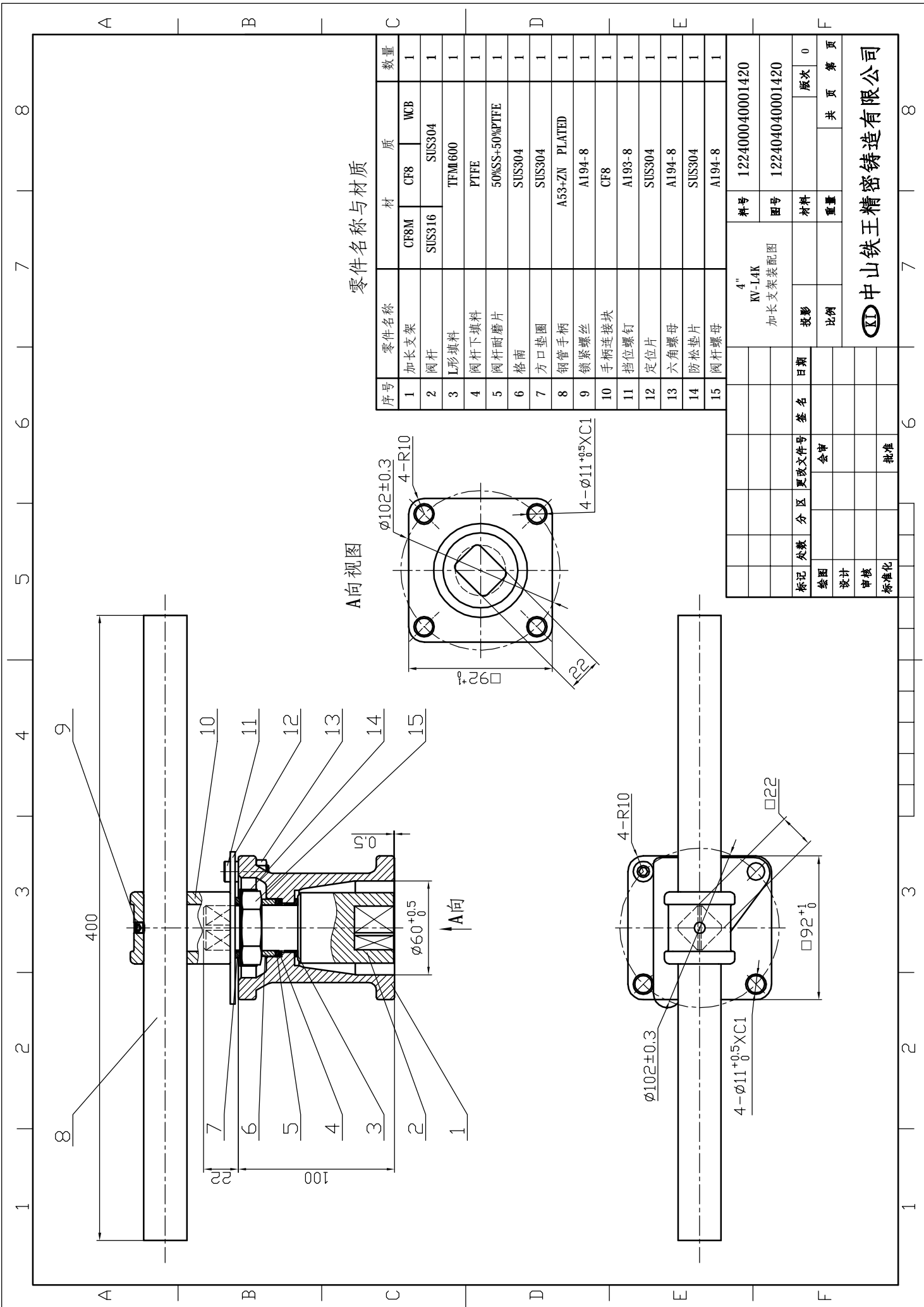
A向视图



料号	122400030001420
图号	122404030001420
材料	
重量	
投影	
比例	
版次	0
共 页	
第 页	

2-1/2" 83" KV-L4K 加长支架装配图	日期	签名	日期
会审			
设计			
审核			
标准化			
批准			

中山铁王精密铸造有限公司



零件名称与材质

序号	零件名称	材 质			数量
		CF8M	CF8	WCB	
1	加长支架	SUS316	SUS304		1
2	阀杆				1
3	L形填料		TFM600		1
4	阀杆下填料		PTFE		1
5	阀杆耐磨片		50%SS+50%PTFE		1
6	格南		SUS304		1
7	方口垫圈		SUS304		1
8	钢管手柄		A53+ZN PLATED		1
9	锁紧螺丝		A194-8		1
10	手柄连接块		CF8		1
11	挡位螺钉		A193-8		1
12	定位片		SUS304		1
13	六角螺母		A194-8		1
14	防松垫片		SUS304		1
15	阀杆螺母		A194-8		1

4" KV-L4K 加长支架装配图		料号	122400040001420						
		图号	122404040001420						
标记	处数	分区	更改文件号	签名	日期	投影	比例	版次	第 页
								会审	0
绘图									
设计									
审核									
标准化									

中山铁王精密铸造有限公司