

WAGNER
Armaturen

Fernsteuerungswelle, Zubehör
Flexible reach rod, accessories

Dat.Nr.: KAT_078

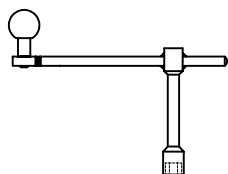
Zchnng.-Nr.: KAT_000.1

Befestigungsschellen
Clamp collar

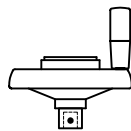


D0.21

Handkurbeln
Hand crank

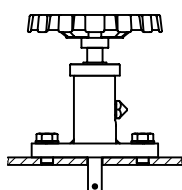


D0.50

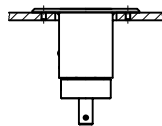


D0.35

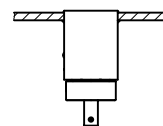
Bedieneinheiten
Operating units



D1.11

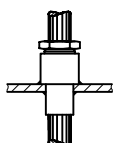


D1.20

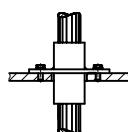


D1.21

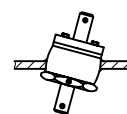
Decksdurchführungen
Deck passage



D2.10

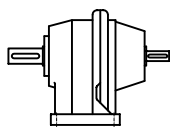


D2.11

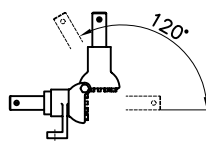


D2.20
D2.22

Getriebe
Gear boxes

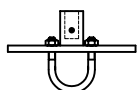


D4.40



D4.18

Adapter
Adapter



D3.20



D3.30



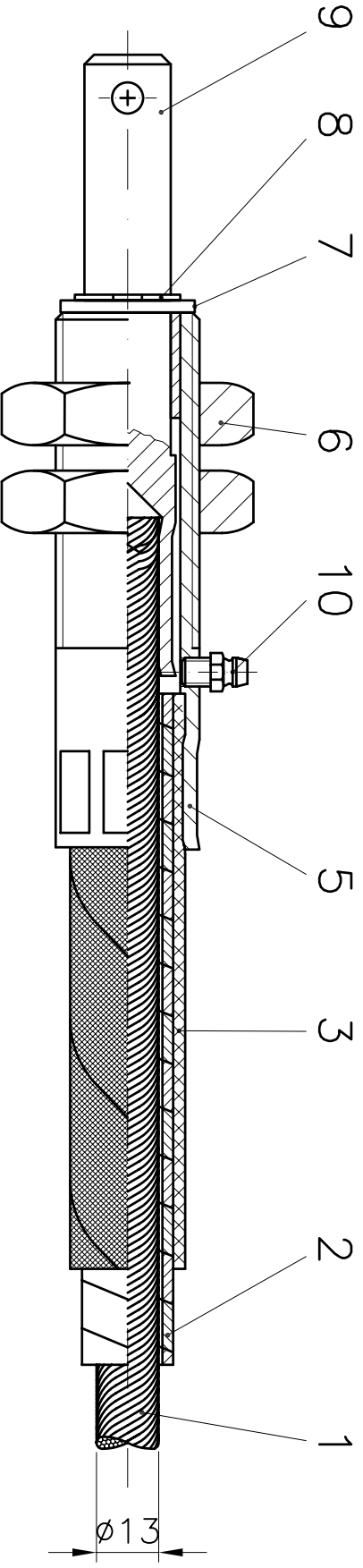
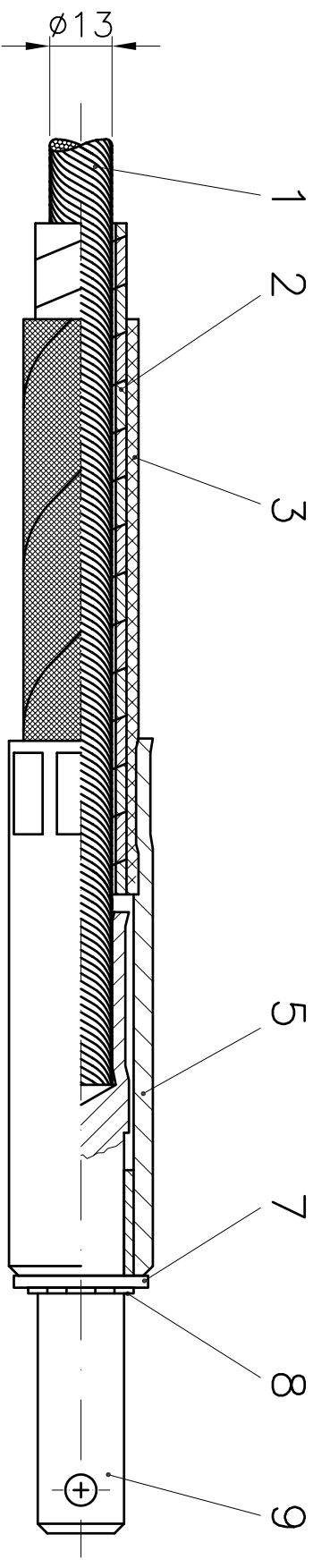
D3.40



D3.50



D3.51



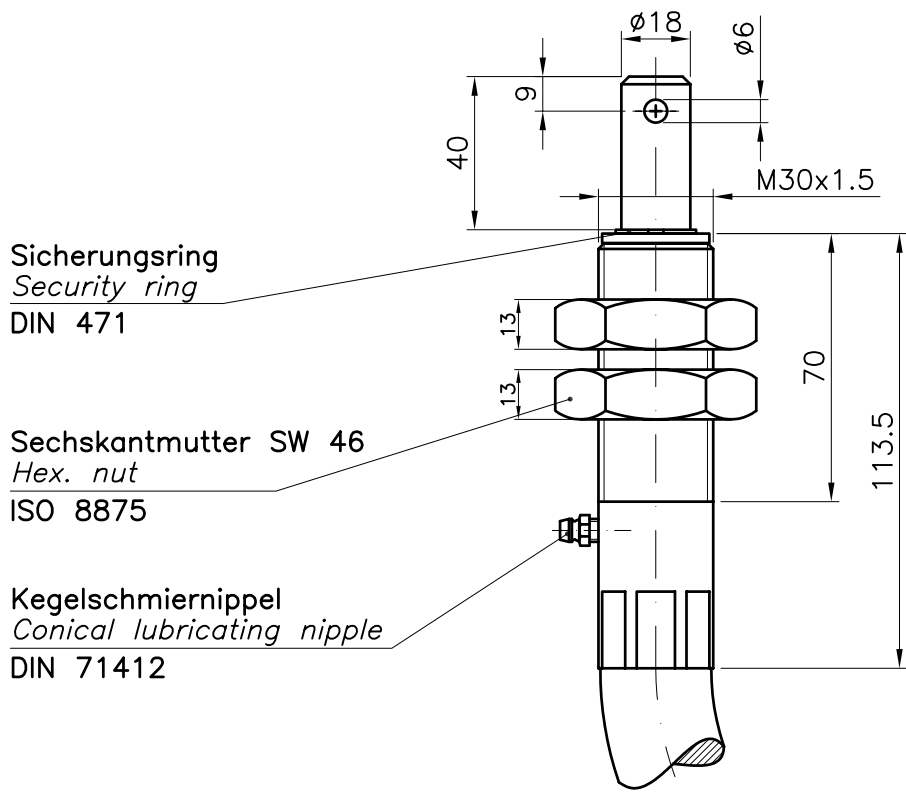
10	Schmiernippel /lubricating nipple	1.4305
9	Wellenanschluß /connection	1.4305
8	Sicherungsring /security ring	Federstahl/spring steel
7	Scheibe /washer	1.4305
6	Sechskantmutter /hex. nut	St 37
5	Buchse /bushing	1.4305
3	Schutzmantel /protection jacket	Texturgummi
2	Flex. Stahlkäftig /flex. steel jacket	Federstahl/spring steel
1	Wellenssele /shaft core	Federstahl/spring steel

WAGNER
Armaturen

**Fernsteuerungswelle $\varnothing 13$,
Schnittansicht**

*Flexible reach rod $\varnothing 13$,
section view*

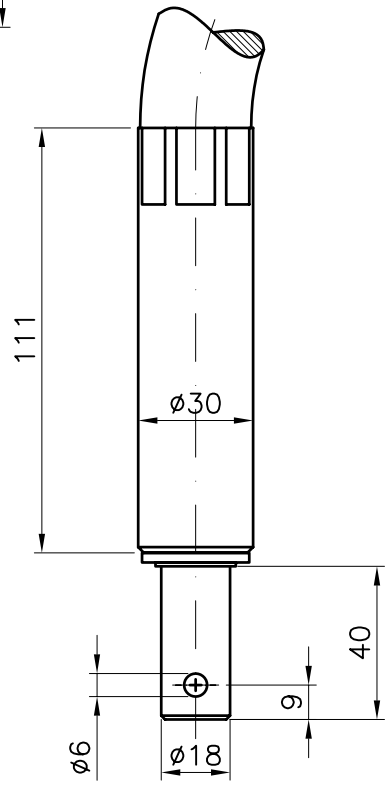
Doc.Nr.: KAT_078 Zeichn.-Nr.: KAT_00731250xxx_1




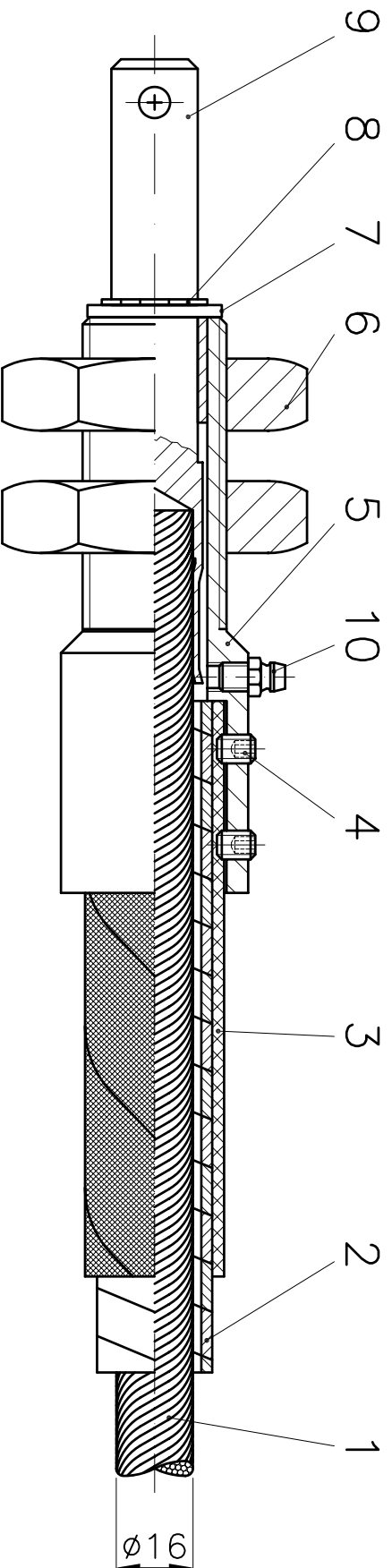
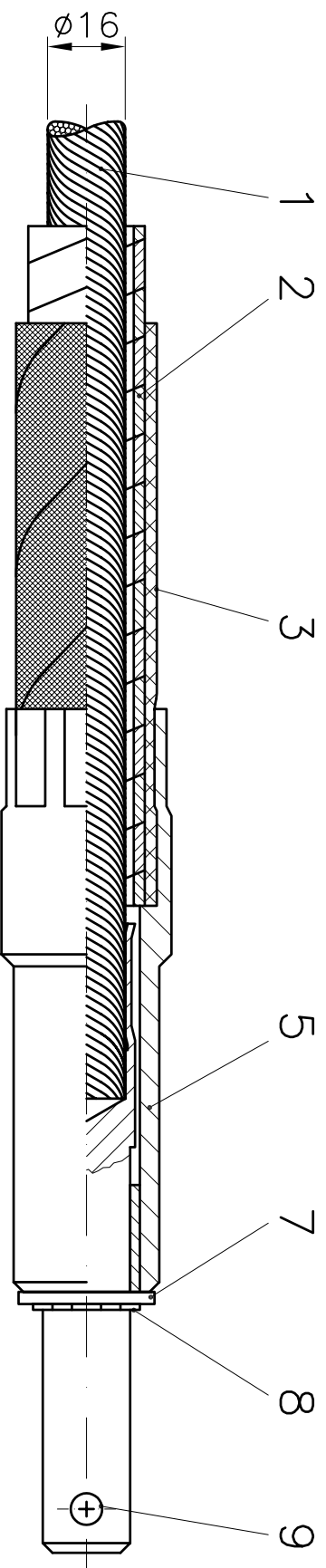
Sicherungsring
Security ring
DIN 471

Sechskantmutter SW 46
Hex. nut
ISO 8875

Kegelschmiernippel
Conical lubricating nipple
DIN 71412



	Fernsteuerungswelle $\phi 13$, Wellenenden	
	Flexible reach rod $\phi 13$, reach rod end ferrules	
	Dat.Nr.: KAT_078	Zchng.-Nr.: KAT_00731250xxx_3



10	Kegelschmiernippel /lubricating nipple	1.4305
9	Wellenanschluß /connection Sicherungsring /security ring	1.4305
8	Scheibe /washer	1.4305
7	Sechskantmutter /hex. nut	St 37
6	Buchse /bushing	1.4305
5	Gewindestift /threaded stud	8:8
4	Schutzmantel	Texturgummi
3		
2	/protection jacket Flex. Stahlkäfig	Federstahl/spring steel
1	/flex. steel jacket Wellenssele /shaft core	Federstahl/spring steel

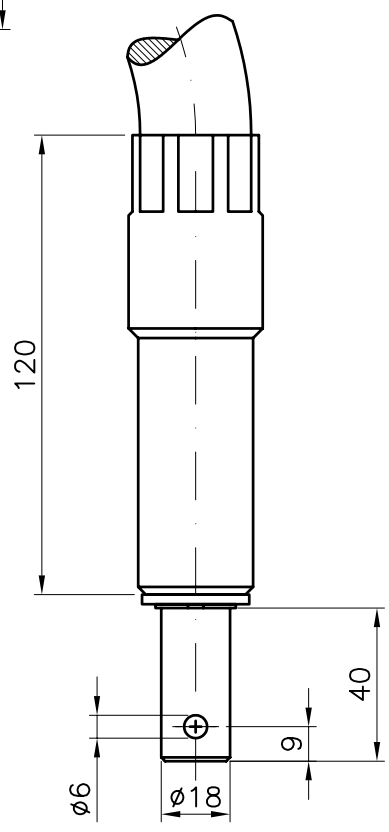
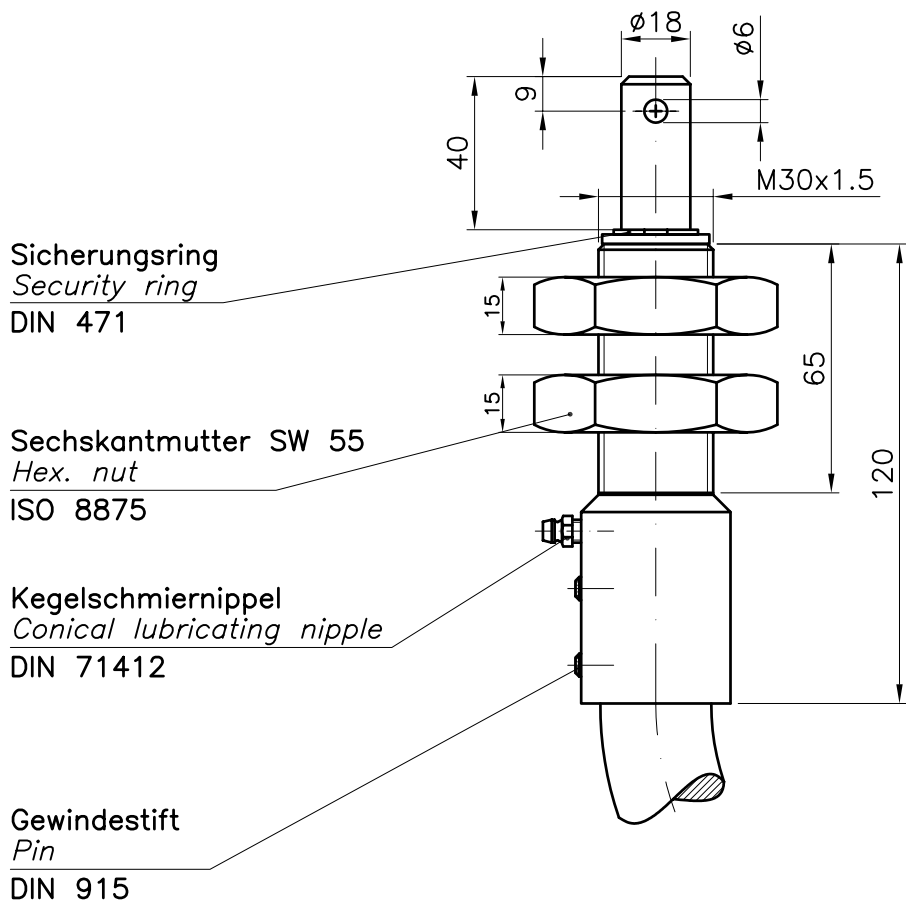
**Fernsteuerungswelle Ø16,
Schnittansicht**


Flexible reach rod Ø16,
section view

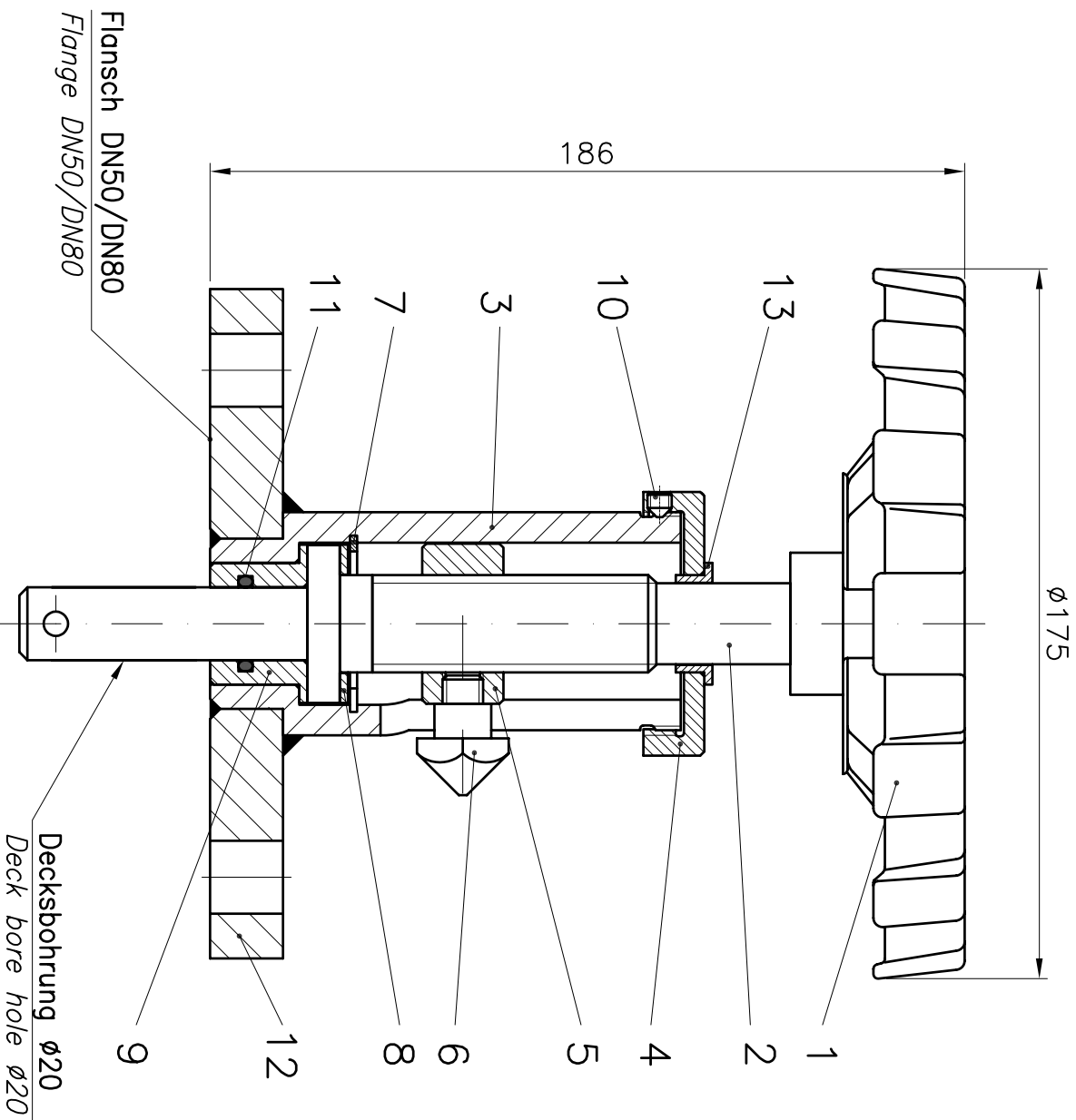
WAGNER
Armaturen

Dot.Nr.: KAT_078

Zehng.-Nr.: KAT_00731350xxx_1

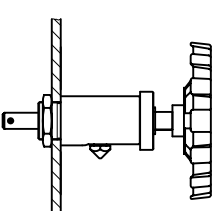


	Fernsteuerungswelle $\varnothing 16$, Wellenenden
	<i>Flexible reach rod $\varnothing 16$, reach rod end ferrules</i>
	Dat.Nr.: KAT_078 Zchnng.-Nr.: KAT_00731350xxx_3

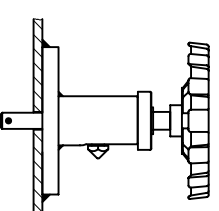


Andere Anschlussvarianten:

Other connections:



Station mit Anzeiger,
geschraubte Version D1.11b
Operating unit with indicator,
screwed version D1.11b



Station mit Anzeiger und Flansch,
geschweißte Version D1.11c
Operating unit with indicator,
welded version D1.11c

13	Buchse /bushing	Ms
12	Deckelflansch /flange	C22
11	O-Ring /o-ring	NBR
10	Gewindestift /threaded stud	8.8
9	Führungsbuchse /bushing	Ms
8	Scheibe /washer	Ms
7	Sicherungsring /securing ring	Federst. C75
6	Anzeiger /indicator	Ms58
5	Spindelmutter /nut	SoMs59
4	Gewindekappe /screw cap	9SMn28K
3	Hülse /sleeve	9SMn28K
2	Spindel /stem	1.4305
1	Handrad /hand wheel	RSt13
Pos.	Bezeichnung /denomination	Material /material

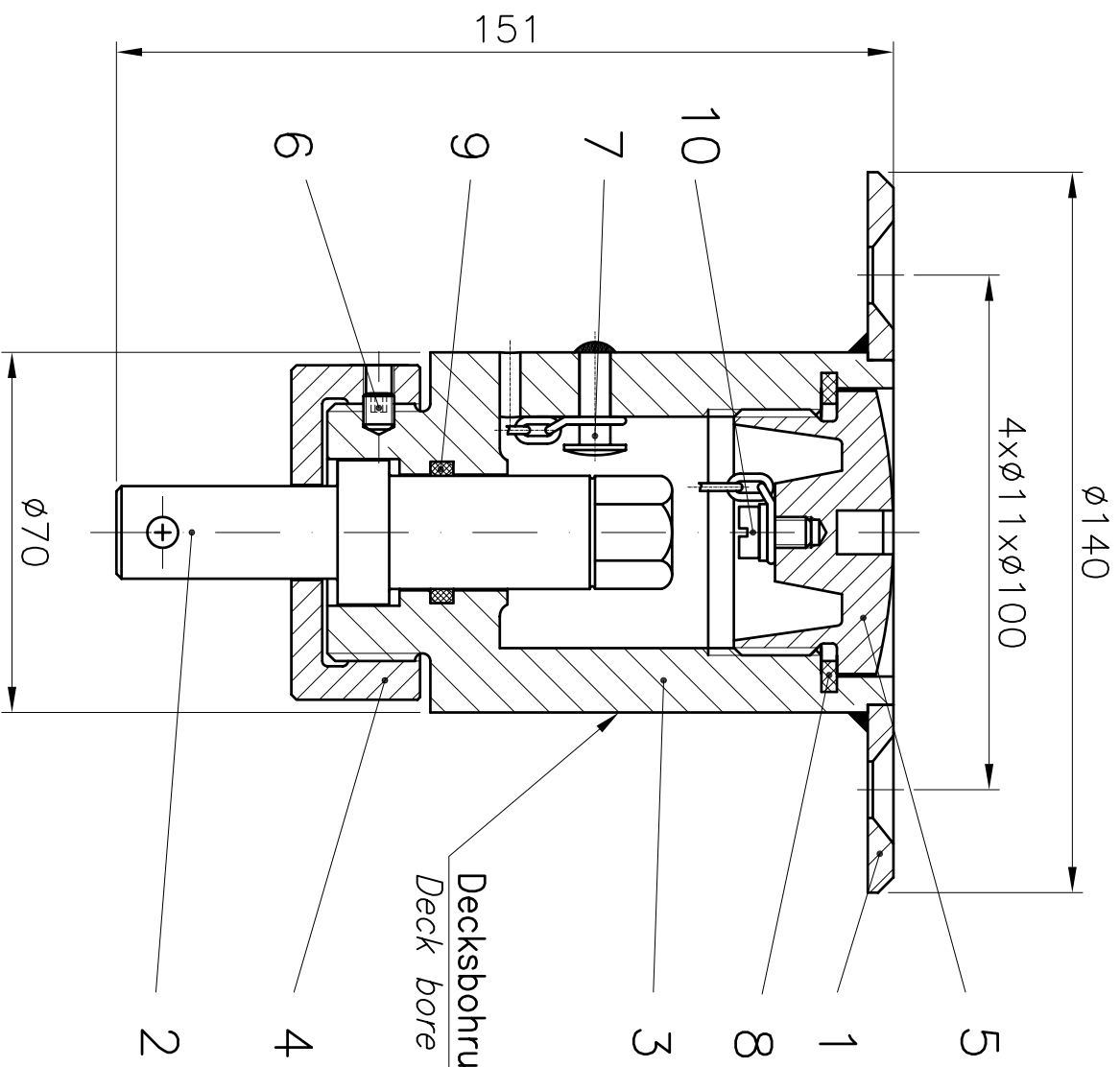
Station mit Anzeiger und Flansch, geschraubte Version D1.11a

Operating unit with indicator and flange,
screwed version D1.11a

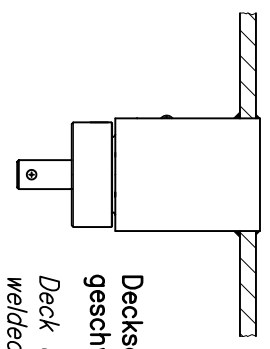
WAGNER
maturen

Dat.Nr.: KAT_078

Zehng.-Nr.: KAT_001.11b



Anderer Anschlußvariante:
Other connection:



**Deckanschluß für Fernsteuerungs-
 geschweißte Version D1.21**
*Deck connection for flexible reach rod,
 welded version D1.21*

D1.21

Deckbohrung ø80
Deck bore hole ø80

10	Zyl.schraube mit Schlitz <i>/cylindric screw with port</i>	Ms
9	O-Ring <i>/o-ring</i>	NBR
8	Gewindestift/ <i>threaded stud</i>	8.8
7	Stift/ <i>pin</i>	1.4571
6	Gewindestift/ <i>threaded stud</i>	8.8
5	Verschlußdeckel/ <i>closing cover</i>	SoMs59
4	Gewindekappe/ <i>screw cap</i>	9SMn28K
3	Hülse/ <i>sleeve</i>	9SMn28K
2	Spindel/ <i>stem</i>	1.4305
1	Deckelflansch/ <i>flange</i>	C22
Pos.	Bezeichnung/ <i>denomination</i>	Material/ <i>material</i>

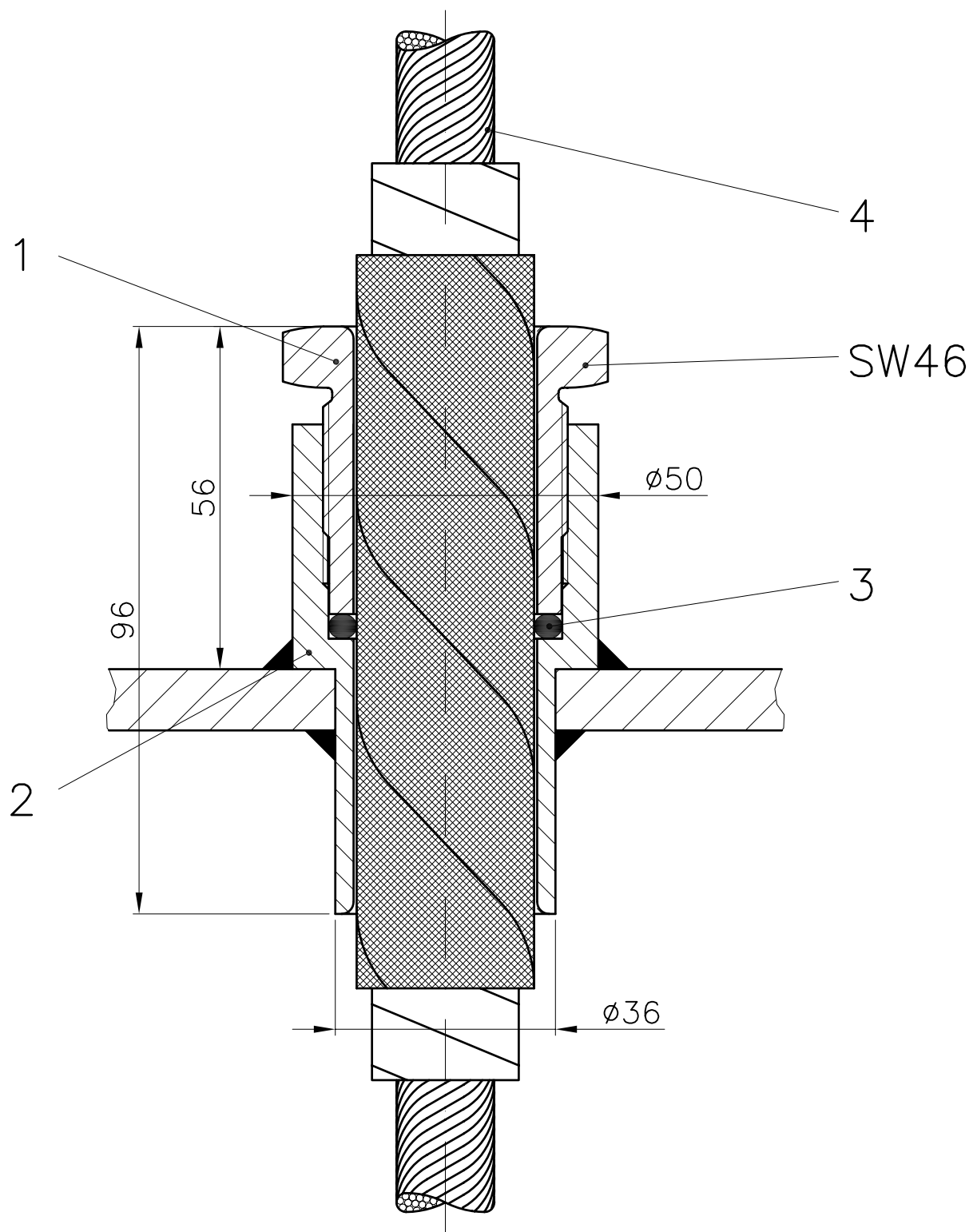
**Deckanschluß für Fernsteuerungs-
 geschraubte Version D1.20**

*Deck connection for flexible reach rod,
 screwed version D1.20*

WAGNER
armaturen

Doc.Nr.: KAT_078

Zehng.-Nr.: KAT_001.20



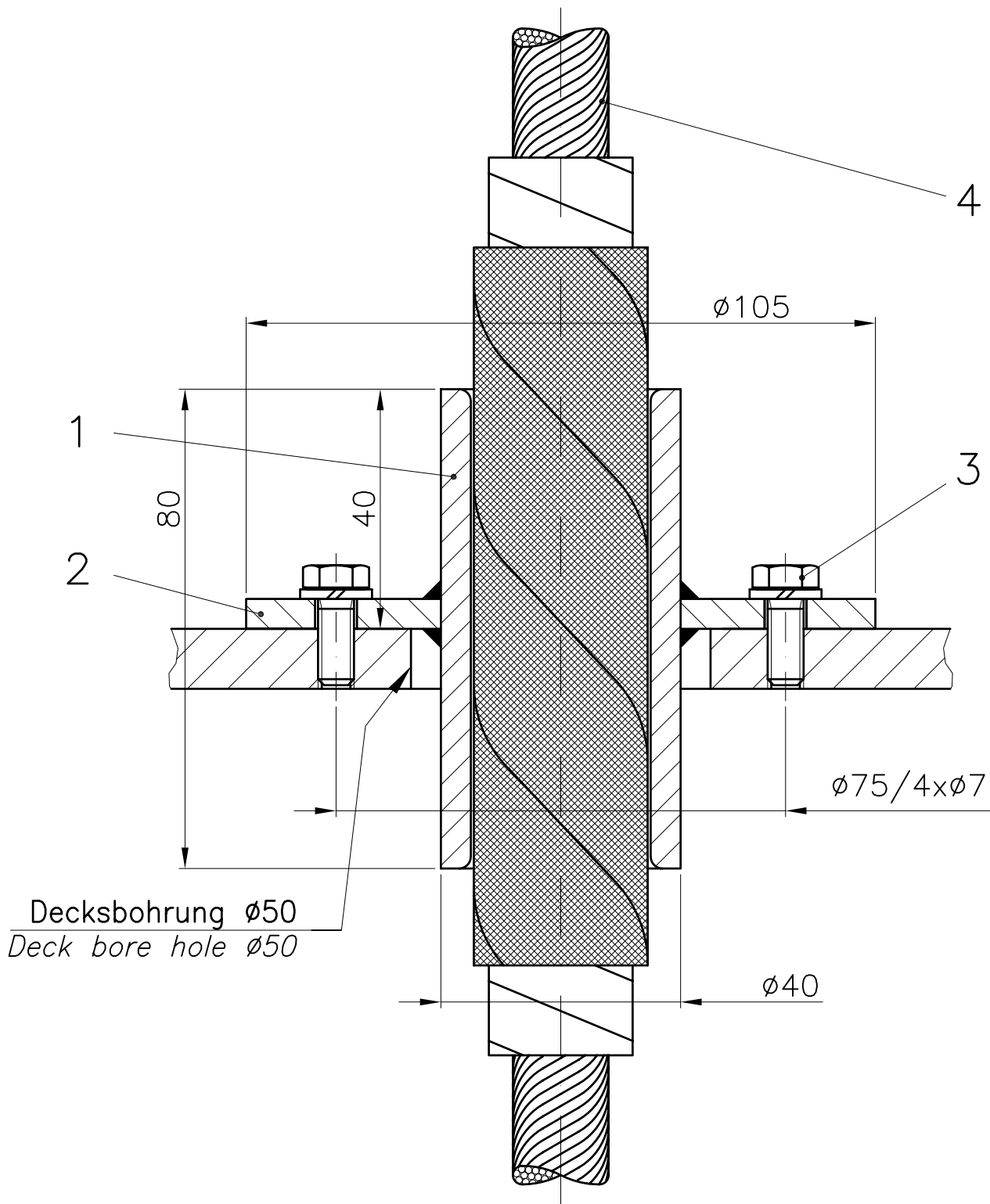
4	Flexibele Welle /Flex. reach rod	Federstahl/spring steel
3	O-Ring /o-ring	NBR
2	Hülse /sleeve	St 37
1	Mutter /nut	St 37

Pos.	Bezeichnung /denomination	Material/material
------	---------------------------	-------------------

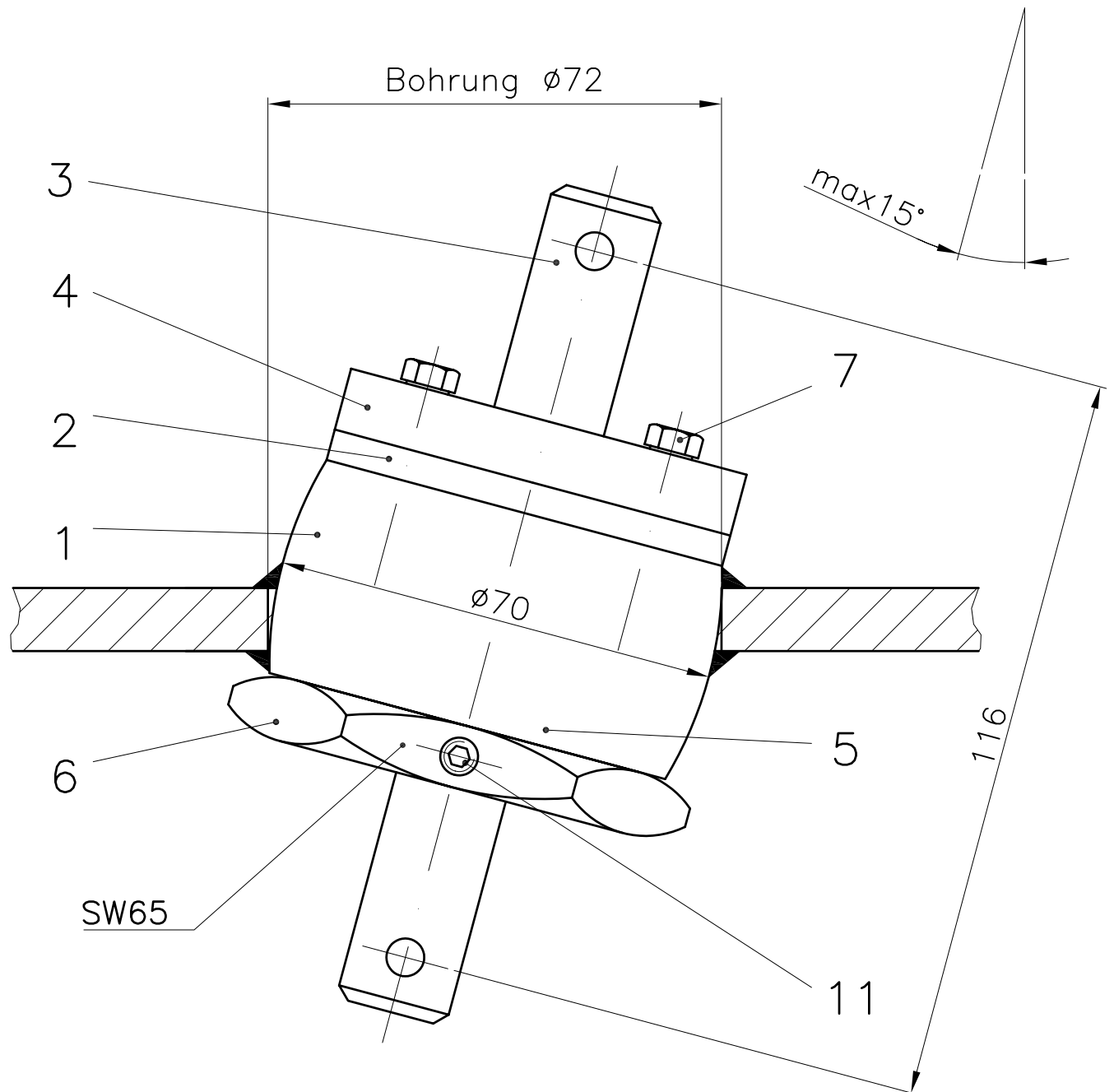
Durchdringungshülse für Fernsteuerungswelle, geschweißte Version D2.10, wasserdicht


WAGNER
Armaturen

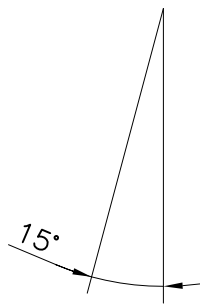
Penetrating sleeve for flexible reach rod, welded version D2.10, watertight



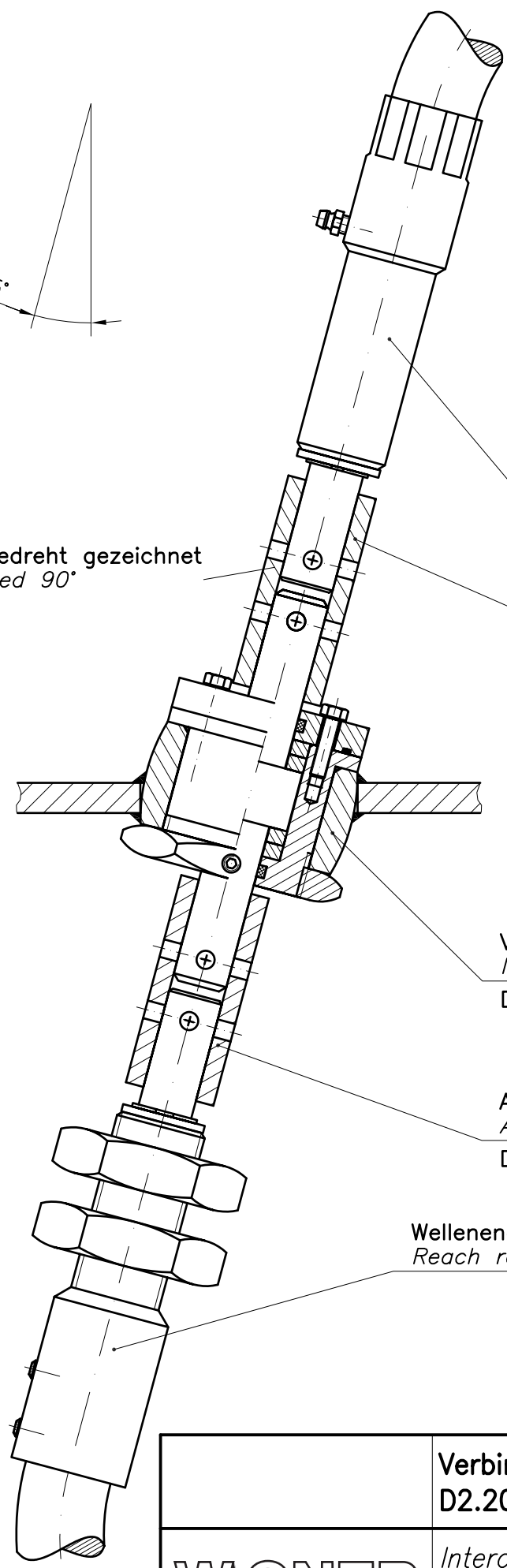
4	Flexibele Welle / <i>Flex. reach rod</i>	Federstahl / <i>spring steel</i>
3	Sechskantschraube / <i>hex screw</i>	8.8
2	Flansch / <i>flange</i>	St 37
1	Hülse / <i>sleeve</i>	St 37
Pos.	Bezeichnung / <i>denomination</i>	Material / <i>material</i>
	Durchdringungshülse für Fernsteuerungswelle, geschraubte Version D2.11	
WAGNER Armaturen	<i>Penetrating sleeve for flexible reach rod, screwed version D2.11</i>	
	Dat.Nr.: KAT_078	Zchnng.-Nr.: KAT_002.11



7	Sechskantschraube <i>/hex. screw</i>	St37
6	Sechskantmutter <i>/hex nut</i>	Ms58
5	Scheibe <i>/washer</i>	Rg7
4	Deckel <i>/cap</i>	Rg7
3	Spindel <i>/stem</i>	So Ms59
2	Hülse <i>/sleeve</i>	1.4305
1	Gegäuse <i>/body</i>	1.4571
Pos.	Bezeichnung <i>/denomination</i>	Material <i>/material</i>
		Verbindung für Fernsteuerungswelle, geschweißte Version D2.20
		<i>Interconnection for flexible reach rod, welded version D2.20</i>
Dat.Nr.: KAT_078		Zchnng.-Nr.: KAT_002.22



um 90° gedreht gezeichnet
view rotated 90°



Wellenende mit Schmiernippel
Reach rod end with lubricating nipple

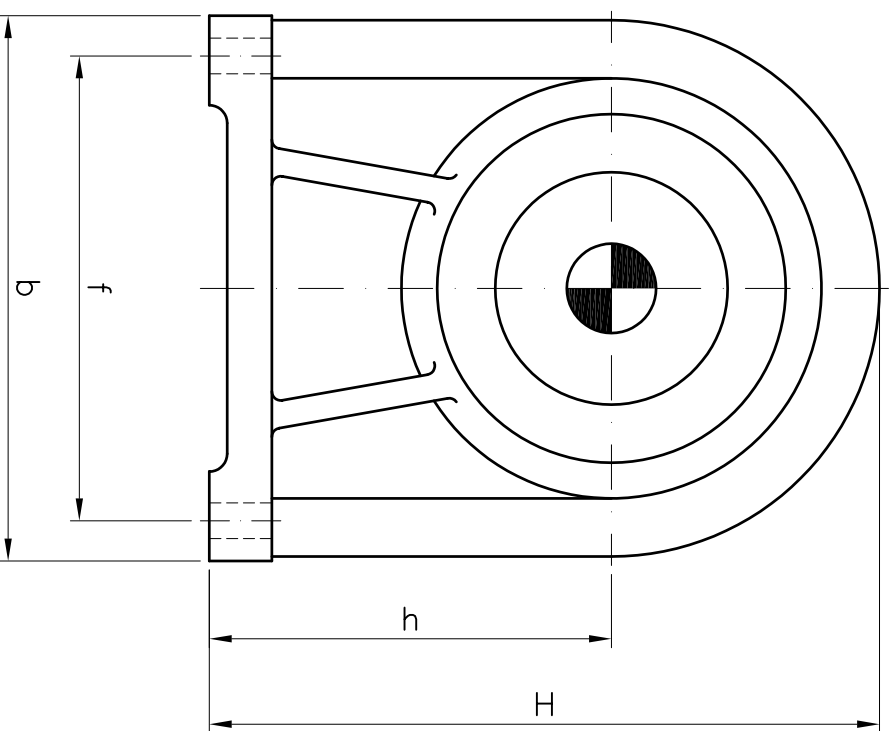
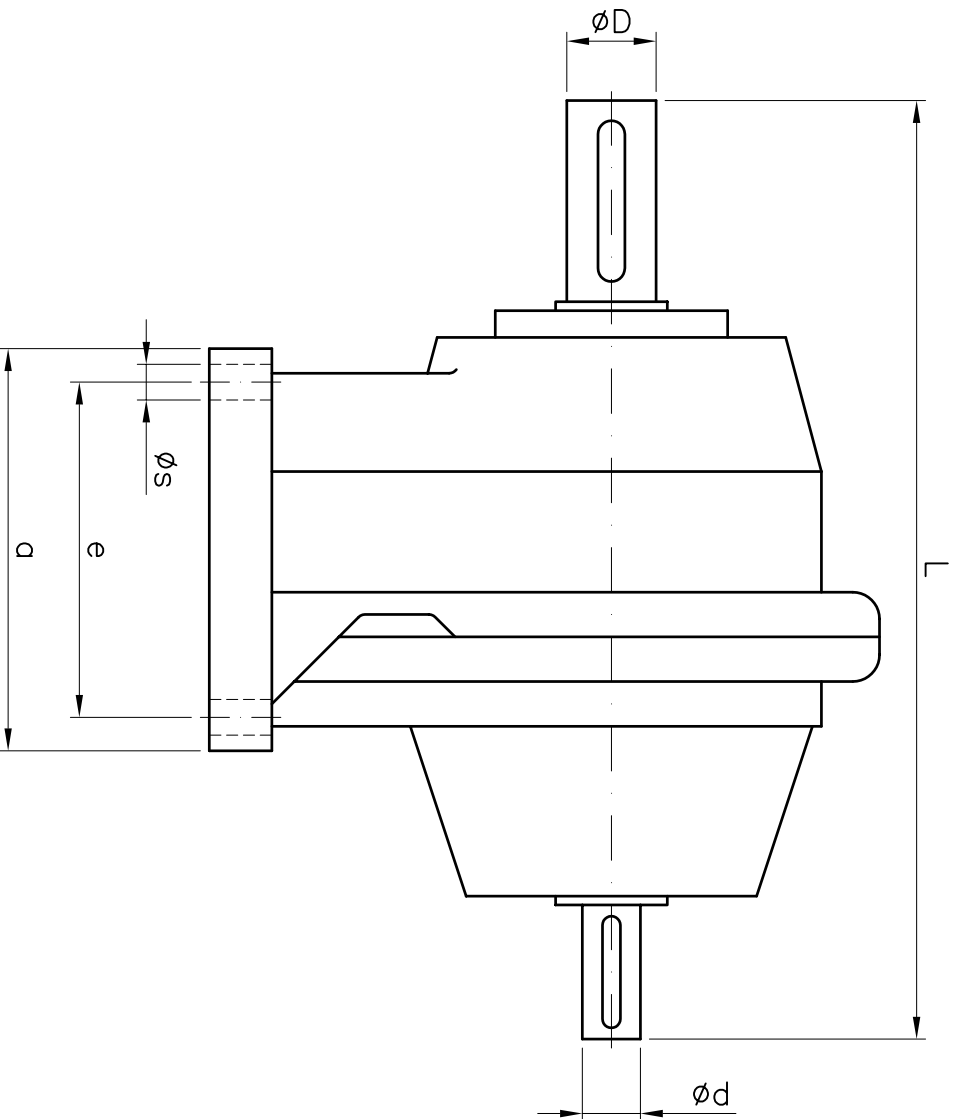
Adapter
Adapter
D3.50

Verbindung für Fernsteuerungswelle
Interconnection for flex. reach rod
D2.20

Adapter
Adapter
D3.50

Wellenende mit Gewinde
Reach rod end with thread

	<p>Verbindung für Fernsteuerungswelle $\varnothing 16$ D2.20 mit Adapter D3.50 und Wellenenden</p>
<p>WAGNER Armaturen</p>	<p><i>Interconnection for flexible reach rod $\varnothing 16$ D2.20 with adapter D3.50</i></p>
	<p>Dat.Nr.: KAT_078 Zchnng.-Nr.: KAT_A002</p>



Größe Size	a (mm)	b (mm)	ϕD (mm)	ϕd (mm)	e (mm)	f (mm)	h (mm)	L (mm)	H (mm)	ϕs (mm)
1	78	130	16	11	50	110	86	210	146	9
2	110	135	20	14	85	105	102	232	170	9
3	124	154	25	16	100	130	125	289	202	11
4	175	190	30	22	140	155	130	370	215	14

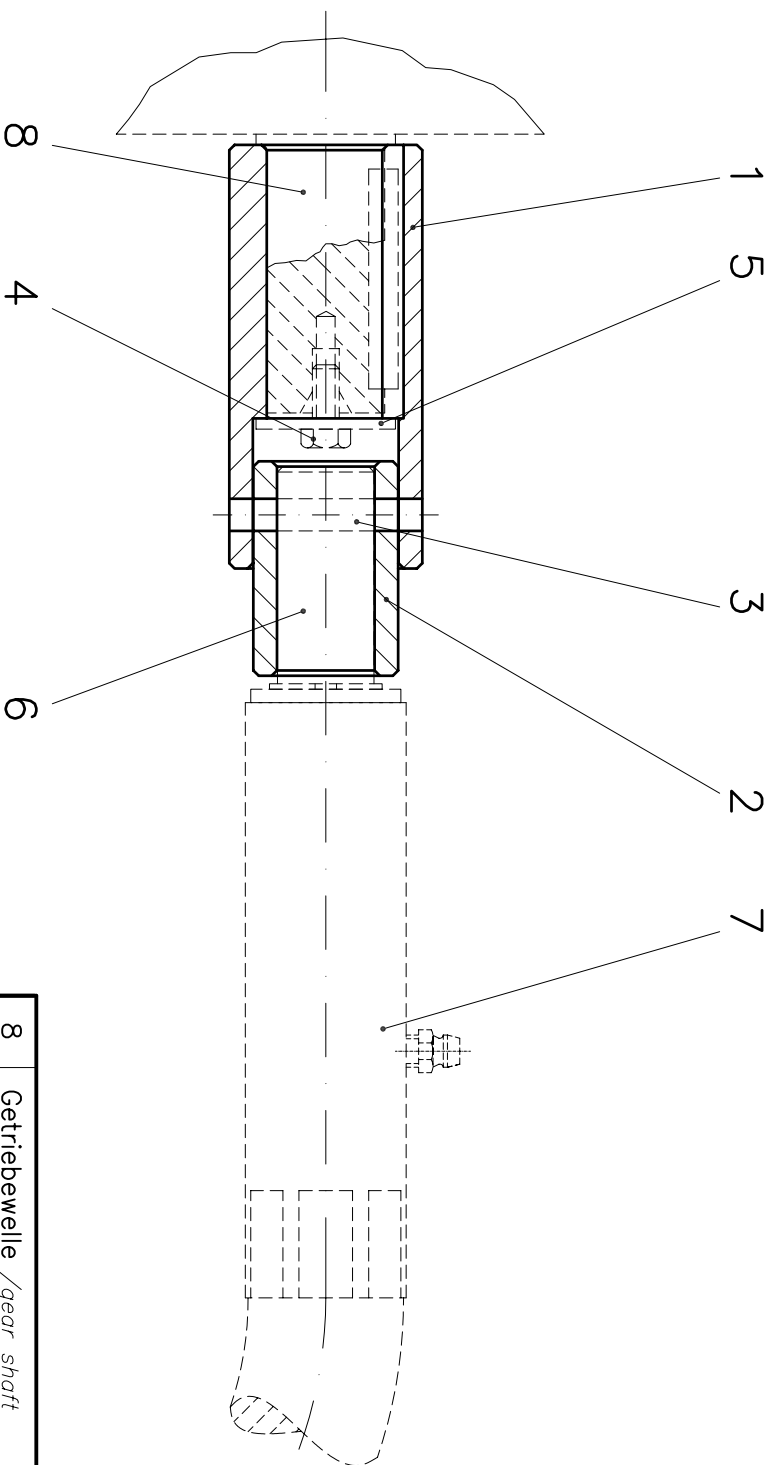
WAGNER
Armaturen

Getriebe D4.40
Model BT/1

Helical gear D4.40
Model BT/1

Doc.Nr.: KAT_078

Zehng.-Nr.: KAT_004.40



8	Getriebewelle /gear shaft	1.4305
7	Flexibele Welle/Flex. reach rod	Federstahl/spring steel
6	Wellenende /rich rod end	1.4301
5	Scheibe /washer	St 37
4	Sechskantschraube /hex. screw	8.8
3	Stift /pin	1.4305
2	Buchse 2 /bushing 2	1.4305
1	Buchse 1 /bushing 1	1.4305

Pos.	Bezeichnung /denomination	Material /material
------	---------------------------	--------------------

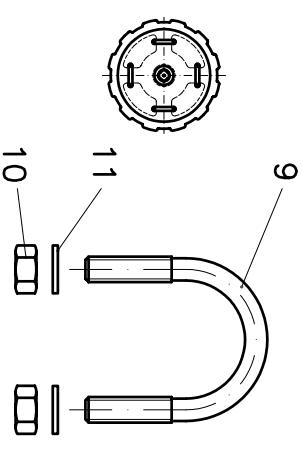
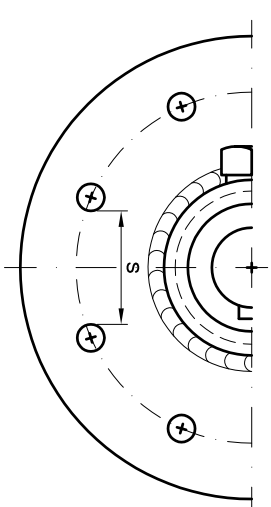
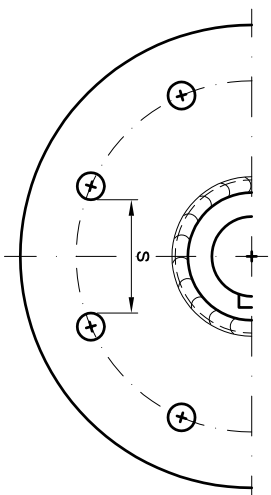
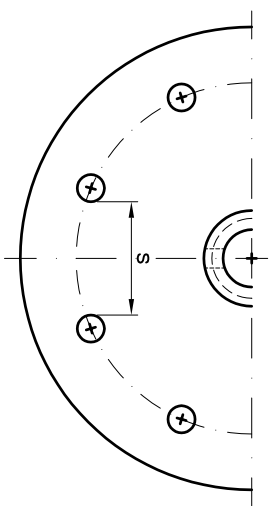
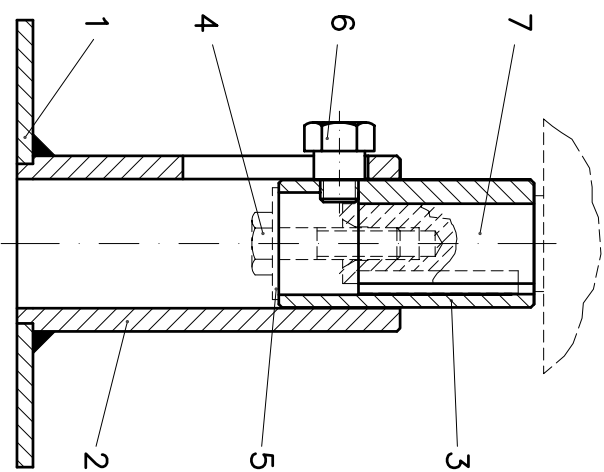
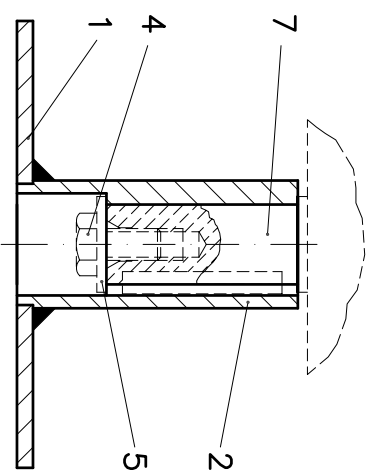
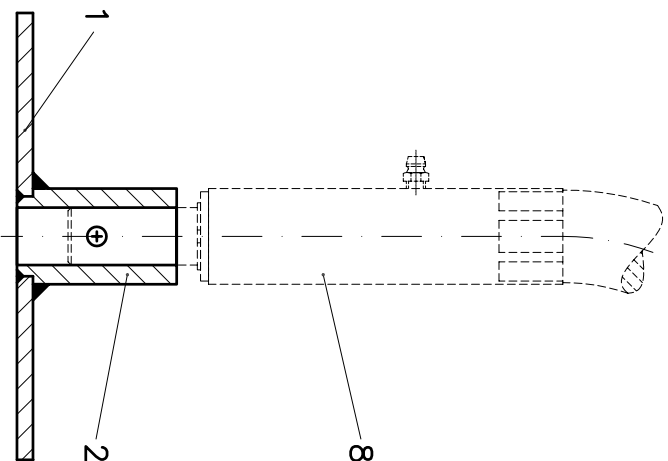
Adapter Getriebe/flexible Welle D3.51

Adapter Gear/flexible reach rod D3.51

WAGNER
armaturen

Dat.Nr.: KAT_078

Zehng.-Nr.: KAT_003.51



11	Unterlegscheibe / washer	8.4
10	Sechskantmutter / hex. nut	8
9	Befestigungsschelle / clamp collar	St 37
8	Flexible Welle / flex. reach rod	Federstahl / spring steel
7	Getriebewelle / gear rod	1.4305
6	Führungsschraube / lead screw	St 37
5	Scheibe / washer	St 37
4	Sechskantschraube / hex. screw	8.8
3	Buchse 2 / bushing 2	St 37
2	Buchse 1 / bushing 1	St 37
1	Teller / plate	St 37

Pos.	Bezeichnung / denomination	Material / material
------	----------------------------	---------------------

Anzahl der Streben und Abstand s variabel
 Number of spokes and distance s variable

Handradadapter D3.20

Handwheel adapter D3.20

