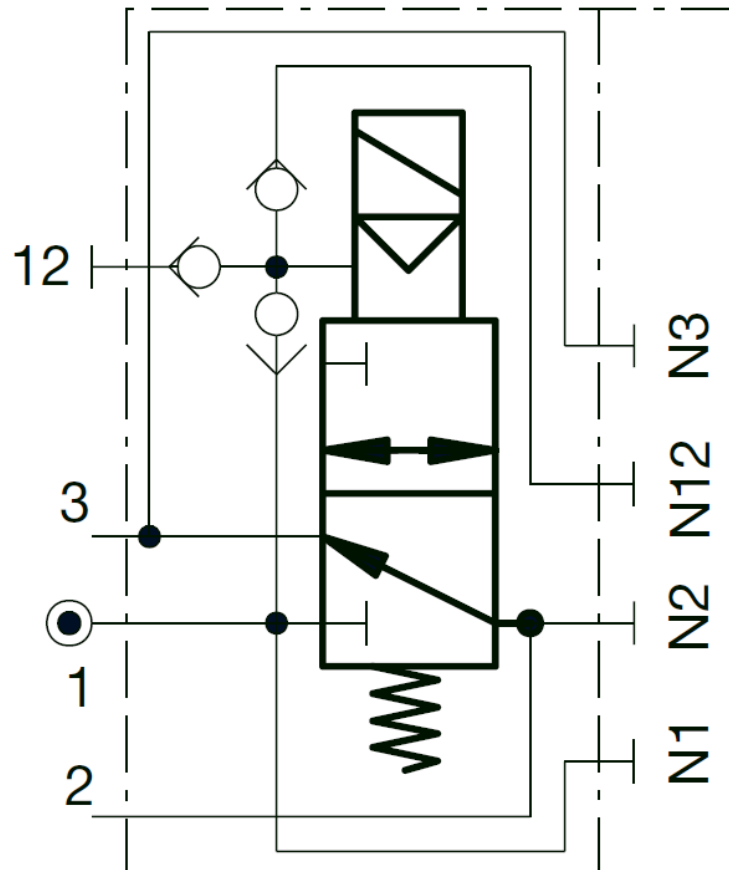
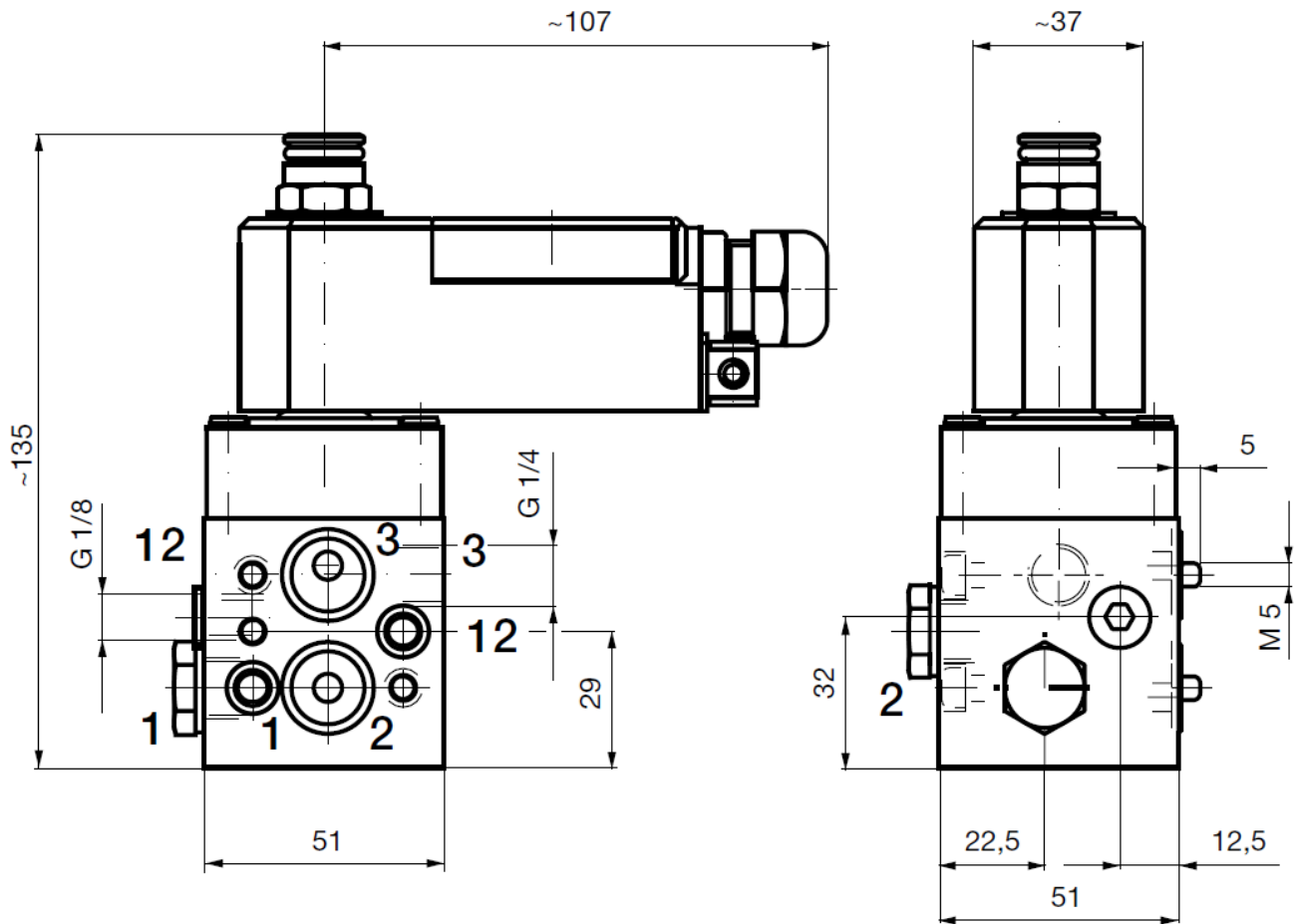




vorgesteuertes Magnetventil
Ausführung: 3/2-Wege
Eigensicher, nur für Spule 11 G 52
Anschluss nach NAMUR und G1/4"
integrierte Federraumbelüftung
(zum Schutz vor verschmutzter Umgebungsluft)
Medium: gefilterte und geölte oder ölfreie Druckluft
Druckbereich 0 (2) ...8 bar
Temperaturbereich: -25°C bis +60°C
Schutzart: IP65

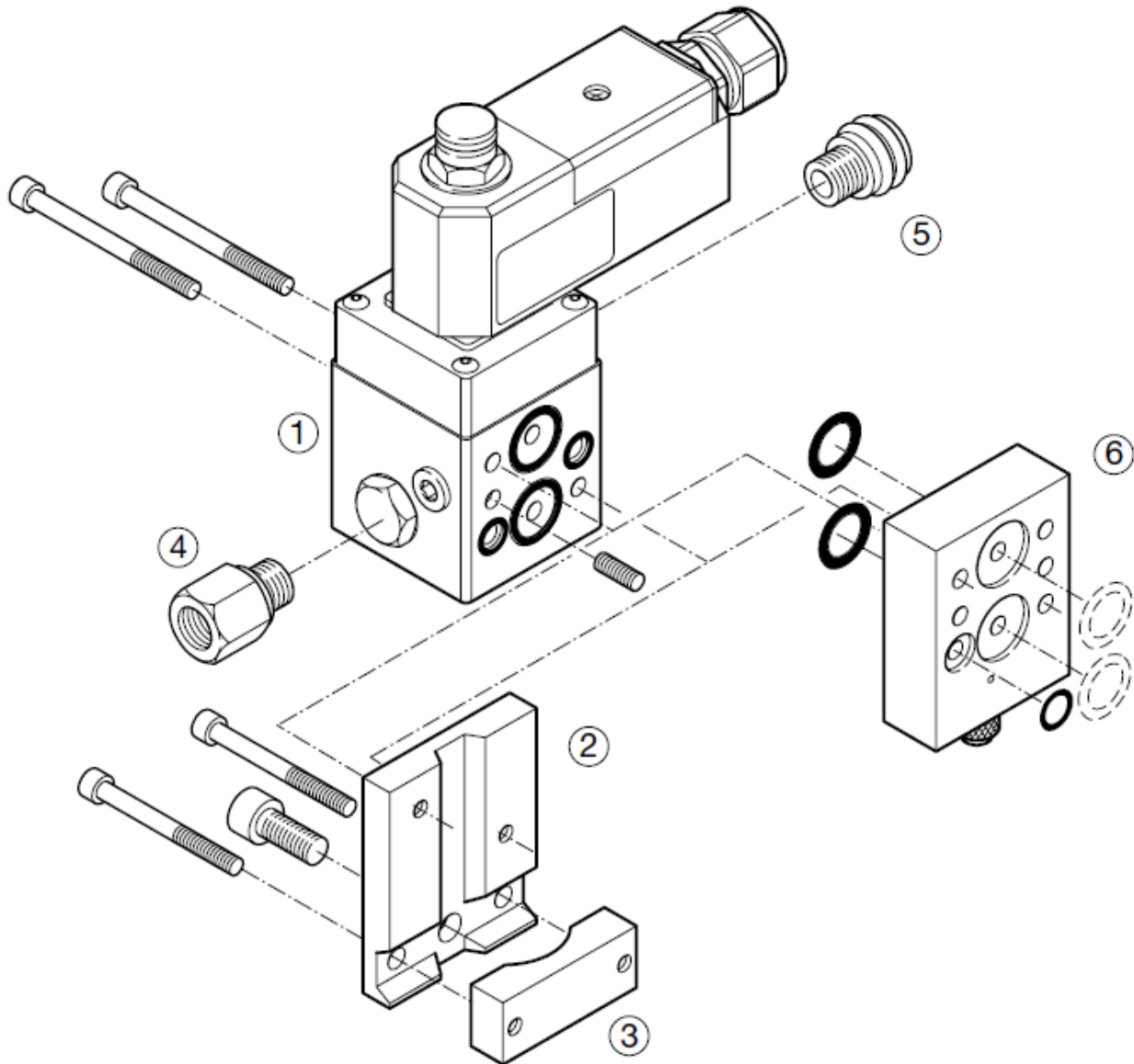
Mit TÜV-Gutachten SIL 2





Werkstoffe

Gehäuse	Aluminium emataliert
Dichtungen	Nitrilkautschuk (NBR)
Schieber	Aluminium altefiert
Innenteile	diverse Materialien
allgemein	buntmetallfrei
Verschlussstopfen	Messing vernickelt



Bauteile und Zubehör

1	Magnetventil mit Magnetspule und NAMUR-Befestigungssatz
2	Montageplatte komplett
3	Befestigungsbügel komplett (nur bei Montage an NAMUR-Pfeiler notwendig)
4	Adapter mit Filter
5	Entlüftungsschutz
6	NAMUR-Drosselplatte