



Kompakte und flexible Endschalterbox  
Montage auf Norm-Antriebe gem. VDI/VDE 3845  
Dichtheit gemäß DIN EN 60529: IP 67  
Kabelverschraubung M 20 x 1,5  
Dichtungen: EPDM und NBR  
Schrauben und Welle aus Edelstahl

Typ EVE = Gehäuse aus Vestamid

**EVE-2S01-IA**

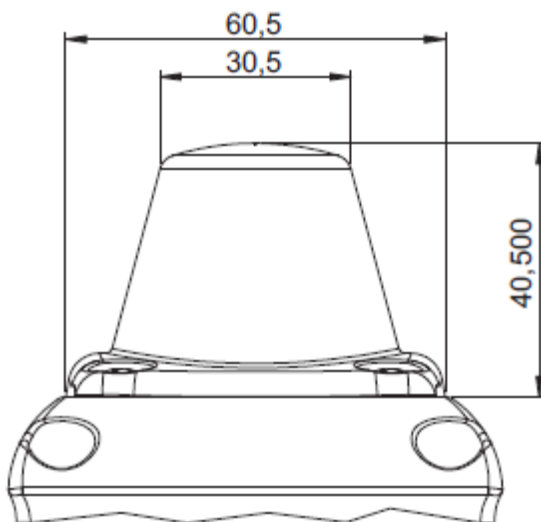
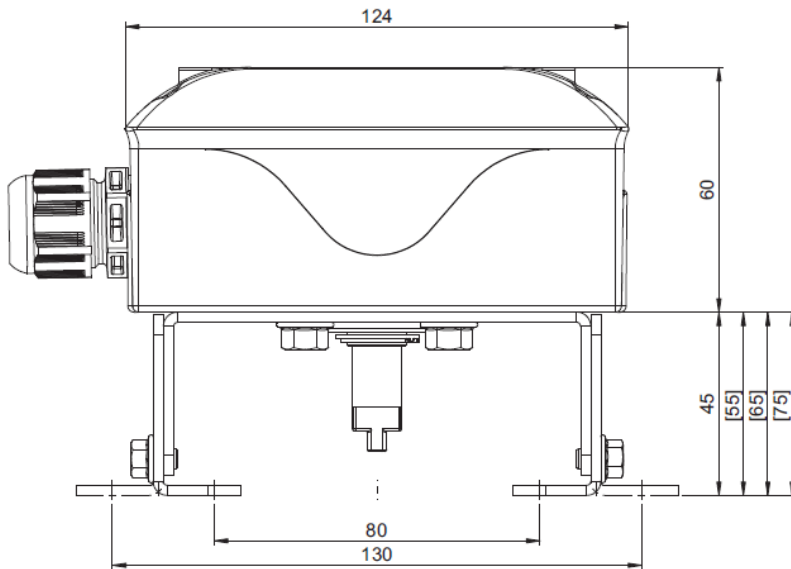
Typ EAE = Gehäuse aus Aluminium

**EAE-2S01-IA**

Optional:

3D-Stellungsanzeige  
zweite Kabelverschraubung





technische Daten	
Fabrikat	Pepperl + Fuchs
Endschaltertyp	SJ3,5-N (Öffner N.C)
Spannung	8V DC
Stromaufnahme	<1 mA
Schaltfrequenz	3000 Hz
ATEX	Ex II 2G Ex ia IIC T6 Gb Ex II 2D Ex ia IIIC T80°C Db
Ex-Zone	Zone 1, Zone 21
Temperaturbereich	-25°C ... +70°C

