



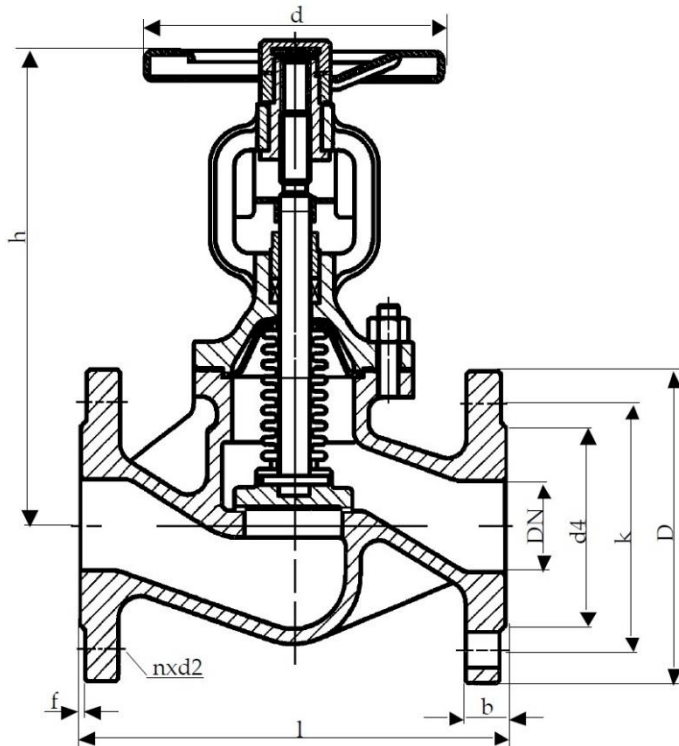
**Druckstufe: PN 40**  
**Flansche gemäß: EN 1092-1, Form B1**  
**Baulänge DIN EN 558-1, GR 1**  
**Gehäuse: Stahl (1.0619)**  
**Durchgangsform nach DIN 3356 mit Bügelaufsatz**  
**und außenliegendem Spindelgewinde**  
**Dichtungsart: metallisch**  
**steigendes Handrad**  
**Faltenbalg aus Edelstahl**  
**Werkstoffe buntmetallfrei**

**Optional:**  
**Drosselkegel**

Zulassungen/Prüfungen: optional TA-Luft, FireSafe

Nennweite	Druckstufe	Artikelnummer
DN15	PN40	AV-114-15-40
DN20	PN40	AV-114-20-40
DN25	PN40	AV-114-25-40
DN32	PN40	AV-114-32-40
DN40	PN40	AV-114-40-40
DN50	PN40	AV-114-50-40
DN65	PN40	AV-114-65-40
DN80	PN40	AV-114-80-40
DN100	PN40	AV-114-100-40
DN125	PN40	AV-114-125-40
DN150	PN40	AV-114-150-40
DN200	PN40	AV-114-200-40
DN250	PN40	AV-114-250-40
DN300	PN40	AV-114-300-40

zulässige Betriebsdrücke (bar) bei °C					
neutr. Flüssigkeiten bis			neutr. Gase bis		
200°C	300°C	400°C	200°C	300°C	400°C
35	28	21	35	28	21



Nummer	Bezeichnung	Material
1	Gehäuse	1.0619 GP240GH+N
2	Dichtfläche Gehäuse	1.4021 X20Cr13
3	Kegel	1.4021 X20Cr13
4	Dichtfläche Kegel	1.4021 X20Cr13
5	Faltenbalg	1.4301 X5CrNi1810
6	Spindel	1.4021 X20Cr13
7	Dichtung	Graphit/Metall
8	Bügel	1.0619 GP240GH+N
9	Stiftschraube	1.7258 24CrMo5
10	Skt.-Mutter	1.1181 Ck35
11	Sicherheits- stopfbuchse	1.4021 X20Cr13
12	Packung	Graphit
13	Anzeiger	1.0406 C25
14	Handrad	Stahl

Ø DN (mm)	D	k	d4	d	l	h	n	d2	b	f	kg
15	95	65	45	140	130	230	4	14	16	2	4,5
20	105	75	58	140	150	230	4	14	18	2	5,5
25	115	85	68	140	160	230	4	14	18	2	6
32	140	100	78	160	180	240	4	18	18	2	8
40	150	110	88	180	200	245	4	18	18	3	10
50	165	125	102	180	230	245	4	18	20	3	12,5
65	185	145	122	220	290	270	8	18	22	3	17,5
80	200	160	138	250	310	275	8	18	24	3	24,5
100	235	190	162	300	350	420	8	22	24	3	43
125	270	220	188	350	400	455	8	26	26	3	60,5
150	300	250	218	400	480	580	8	26	28	3	90
200	375	320	285	500	600	710	12	30	34	3	149,5
250	450	385	345	500	730	1120	12	33	38	3	210
300	515	450	410	500	850	1170	16	33	42	3	325