



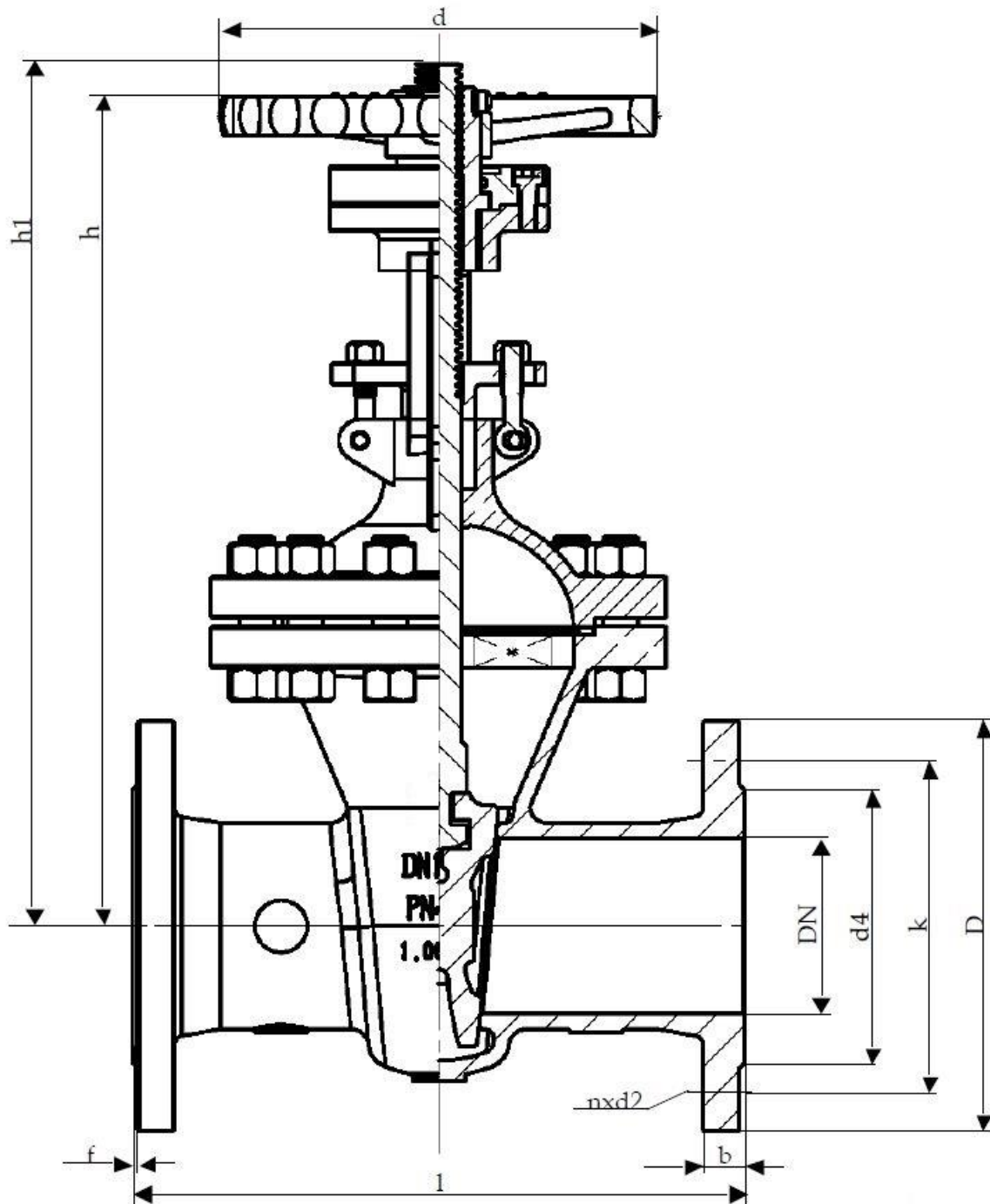
Druckstufe: PN 40
Baulänge: DIN EN 558-1, GR 26
Flansche: gemäß DIN EN 1092-1 B1
Gehäuse und Haube: GP240GH+N
Keil: GP240GH+N
Dichtung: Graphit/Metall
Durchgangsform nach DIN 3352/7B4
mit Bügelaufsatz und steigender Spindel
integr. Rückdichtung
Werkstoffe buntmetallfrei
Betätigung: Handrad

Zulassungen/Zertifikate: TA-Luft optional

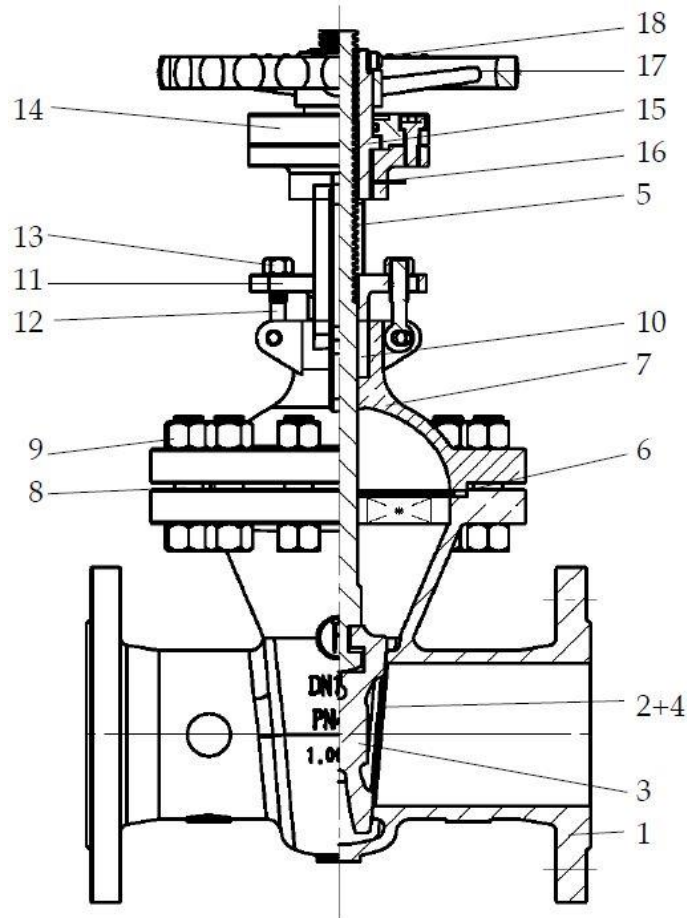
Nennweite	Druckstufe	Artikelnummer
DN50	PN40	SCH-033-50-40
DN65	PN40	SCH-033-65-40
DN80	PN40	SCH-033-80-40
DN100	PN40	SCH-033-100-40
DN125	PN40	SCH-033-125-40
DN150	PN40	SCH-033-150-40
DN200	PN40	SCH-033-200-40
DN250	PN40	SCH-033-250-40
DN300	PN40	SCH-033-300-40
DN350	PN40	SCH-033-350-40
DN400	PN40	SCH-033-400-40
DN500	PN40	SCH-033-500-40
DN600	PN40	SCH-033-600-40

- 10°C bis	zulässige Betriebsdrücke (bar) bei °C	
	neutrale Flüssigkeiten	neutrale Gase
+200°C	35 bar	35 bar
+300°C	28 bar	28 bar
+400°C	21 bar	21 bar

DN 50 - 100



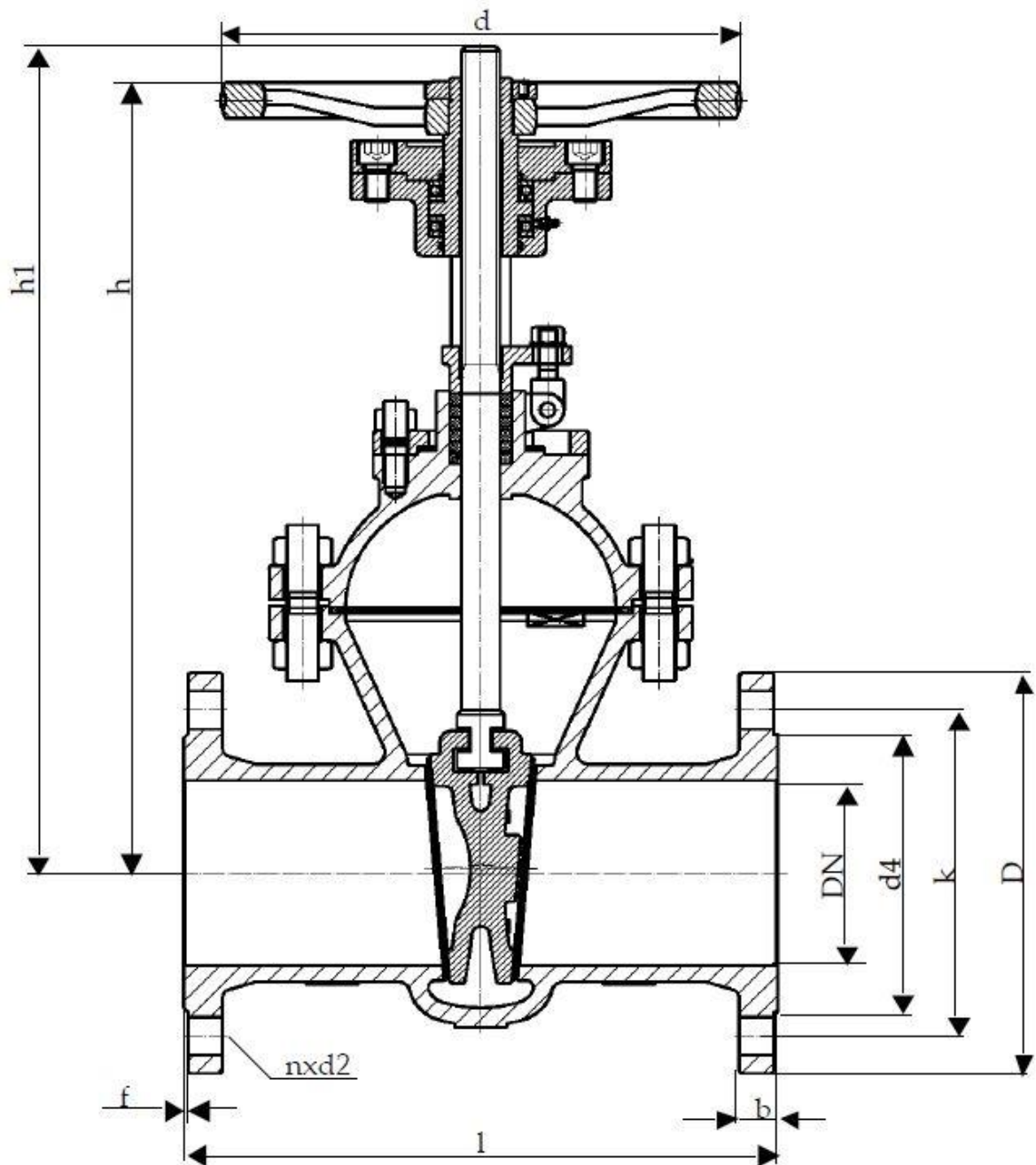
Ø DN (mm)	D	k	d4	d	l	h	h1	n	d2	b	f	U/Hub	Kg
50	165	125	102	200	250	325	400	4	18	20	3	16,5	20,5
65	185	145	122	250	290	390	480	8	18	22	3	17,0	32,0
80	200	160	138	250	310	430	530	8	18	24	3	20,5	38,5
100	220	190	162	300	350	490	610	8	22	24	3	25,5	51



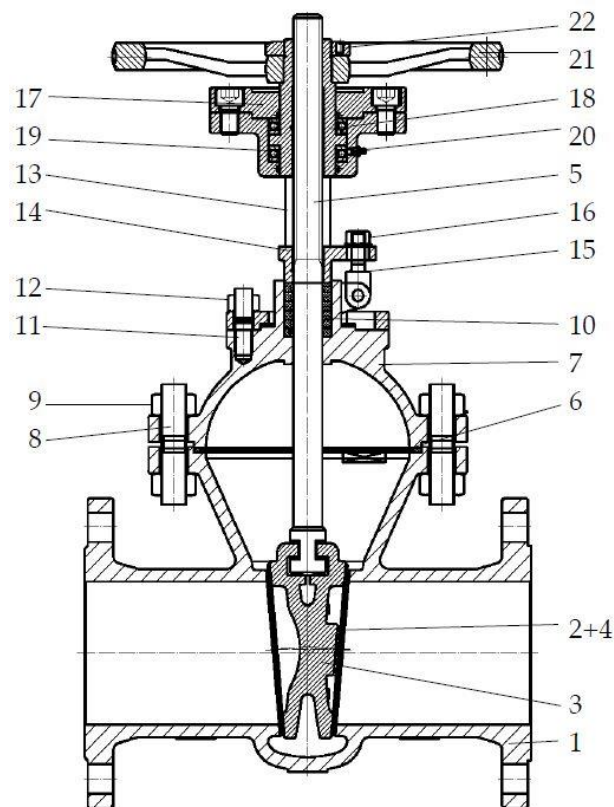
Werkstoffe / Stückliste

Pos.	Bezeichnung	Material	Wst.-Nr.
1	Gehäuse	GP240GH+N	1.0619N
2	Dichtfläche Gehäuse	13% Cr	-
3	Keil	GP240GH+N	1.0619N
4	Dichtfläche Keil	13% Cr	-
5	Spindel	X20Cr13	1.4021
6	Dichtung	Graphit/Metall	/
7	Haube	GP240GH+N	1.0619
8	Gewindebolzen	25CrMo4	1.7218
9	Skt.-Mutter	25CrMo4	1.7218
10	Packung	Graphit	/
11	Stopfbuchsbrille	GP240GH+N	1.0619N
12	Klappschraube	GP240GH+N	1.0619N
13	Skt.-Mutter	Ck 35	1.1181
14	ISO-Flansch	C 25	1.0406
15	Gewindebuchse	GJS-400-15	0.7040
16	Schmiernippel	-	-
17	Handrad	Stahl	1.0036
18	Handradmutter	C 35 E	1.1181

DN 125-300

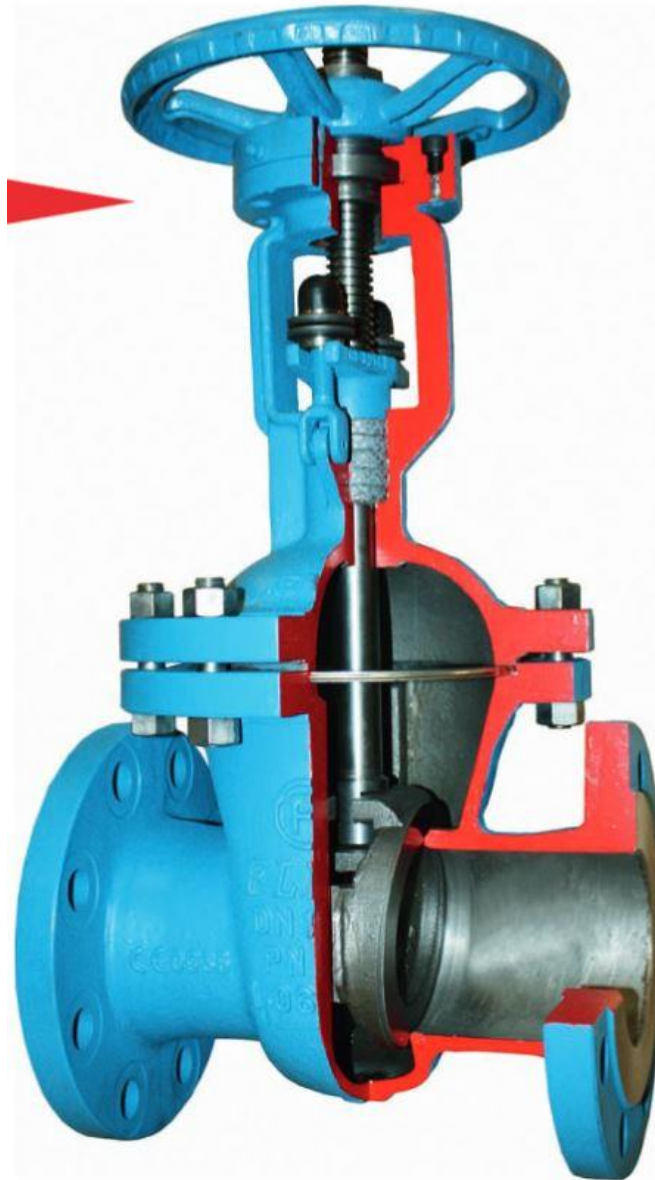


Ø DN (mm)	D	k	d4	d	l	H	h1	n	d2	b	f	U/Hub	Kg
125	270	220	188	350	400	575	705	8	26	26	3	28	77,0
150	300	250	218	400	450	630	810	8	26	28	3	35	99,0
200	375	320	285	400	550	800	1020	12	30	34	3	36,5	161,5
250	450	385	345	460	650	935	1190	12	33	38	3	44	249,5
300	515	450	410	460	750	1120	1470	16	33	42	4	45,5	364,0



Werkstoffe / Stückliste

Pos.	Bezeichnung	Material	Wst.-Nr.
1	Gehäuse	GP240GH+N	1.0619N
2	Dichtfläche Gehäuse	13% Cr	-
3	Keil	GP240GH+N	1.0619N
4	Dichtfläche Keil	13% Cr	-
5	Spindel	X20Cr13	1.4021
6	Dichtung	Graphit/Metall	/
7	Haube	GP240GH+N	1.0619N
8	Gewindebolzen	25CrMo4	1.7218
9	Skt.-Mutter	25CrMo4	1.7218
10	Packung	Graphit	/
11	Gewindebolzen	24CrMo5	1.7258
12	Skt.-Mutter	Ck 35	1.1181
13	Bügelaufsatz	GP240GH+N	1.0619N
14	Stopfbuchsbrille	GP240GH+N	1.0619N
15	Klappschraube	GP240GH+N	1.0619N
16	Skt.-Mutter	Ck 35	1.1181
17	ISO-Flansch	C 25	1.0406
18	Gewindebuchse	GJS-400-15	0.7040
19	Lager	DN ≥ 125	-
20	Schmiernippel	-	-
21	Handrad	Stahl	1.0036
22	Handradmutter	C 35 E	1.1181



Kombikopf ISO 5210				
Nennweite (DN)	Flansch	Form	Gewinde	Drehmoment (Nm)
50	F10	A	TR20x4LH	31
65	F10	A	Tr24x5LH	67
80	F10	A	Tr24x5LH	79
100	F10	A	Tr26x5LH	109
125	F14	A	Tr26x5LH	150
150	F14	A	Tr28x5LH	200
200	F14	A	Tr32x6LH	225
250	F14	A	Tr36x6LH	250
300	F14	A	Tr44x7LH	250

Abmessungen für DN350 bis DN600 auf Anfrage.