

Globe Valves [VBS]

Standard: BS 1873 and API 623

DN 50 (2") ÷ DN 350 (14")
Class 150 ÷ Class 900

Distributed by

WAGNER
Armaturen

Wagner Armaturen GmbH
Nikolaus-Otto-Str. 2a
22946 Trittau
www.wagner-armaturen.de

Design

- Casted body and bonnet
- Bolted bonnet (BB)
- Rising stem (RS), outside screw and yoke (OS&Y)
- Seats are integral or welded on

Applications

- Power plant, Chemical, Petrochemical, Refining

Media

- Depending on the valve materials: water, steam, gas, oil and oil derivatives and other non aggressive media

Class and temperature

(table A.5.7)

- Class 150 ÷ Class 900
- Temperature up to 600 °C

Materials (table A.5.1)

- Carbon, heat resistant alloy and stainless steels

Advantages

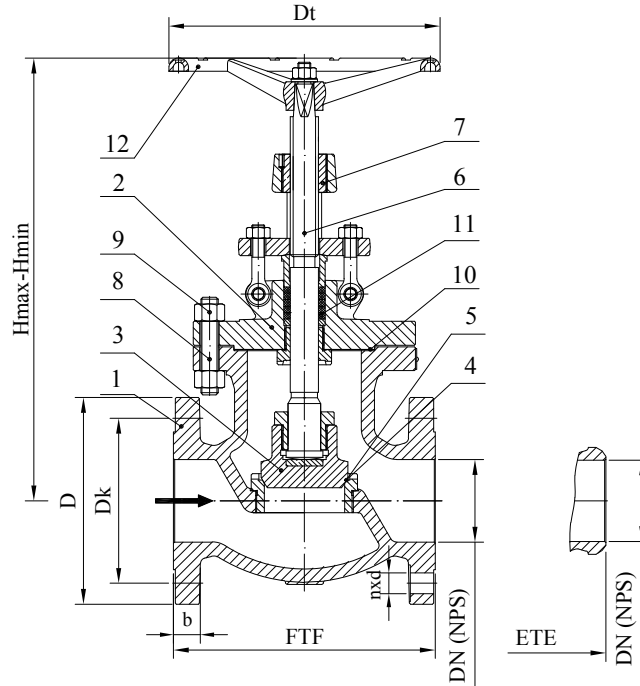
- Long service life
- Respect to emission standards
- Easy handling and maintenance
- Stem packing replacement in working conditions

Options

- Electric, hydraulic or pneumatic actuator
- Angle Type (VBSA)
- Spring loaded stuffing box (SLSB)
- Position indicator
- Extended stem
- Locking device
- Inside Screw Rising Stem (IS&RS)
- Seats and sealing made of elastic materials
- Other paint finishes are available upon customer's request
- Valve complete with counter flanges bolting and gaskets

Testing

- Every produced valve was tested according to API 598



Drawing A.5.1 Parts and dimensions

List of materials

Table A.5.1

Item	Part	Material Group acc. to ASME B16.34					
		1.1	1.3	1.9	1.13	2.2	2.11
		Application					
		-29°C+425°C	-46°C+345°C	-29°C+550°C	-29°C+550°C	-196°C+600°C	-196°C+600°C
1	Body ⁽¹⁾	A216 WCB	A352 LCB	A217 WC6	A217 C5	A351 CF8	A351 CF8M
2	Bonnet ⁽¹⁾	A216 WCB	A352 LCB	A217 WC6	A217 C5	A351 CF8	A351 CF8M
3	Disc ⁽¹⁾	A216 WCB	A352 LCB	A217 WC6	A217 C5	A351 CF8	A351 CF8M
4	Body welded on with	Cr13 or HF (Stellite)				Basic material or Stellite	
5	Disc welded on with	Cr13 or HF (Stellite)				Basic material or Stellite	
6	Stem	SS 420				SS 304	SS 316
7	Stem Nut	Cu alloy					
8	Stud Bolts	A193 B7		A193 B16 / 1.7709		A193 B8	A193 B8M
9	Nuts	A194 2H		A194 4 / 1.7709		A194 8	A194 8M
10	Bonnet Gasket	spiral-wound / reinforced pure graphite					
11	Stem Packing	graphite with corrosion inhibitor					
12	Handwheel	epoxy coated steel					

⁽¹⁾other materials available according to ASTM standards

Standards

Table A.5.2

Globe Valves according to BS 1873 and API 623	Class 150 ÷ Class 1500
Face-to face (FTF) / End-to-end (ETE) dimensions according to	ASME B16.10
Flanged ends according to	ASME B16.5
Welding ends according to	ASME B16.25

[VBS] Dimensions Class 150
Table A.5.3

DN (NPS)		50 (2")	65(2 1/2")	80 (3")	100 (4")	150 (6")	200 (8")	250 (10")	300 (12")	350 (14")
[mm]	FTF / ETE	203	216	241	292	406	495	622	850*	978
	D	152	178	191	229	279	343	406	483	533
	Dk	120,7	139,7	152,4	190,5	241,3	298,5	362,0	431,8	476,3
	nxd	4x19,0	4x19,0	4x19,0	8x19,0	8x22,2	8x22,2	12x25,4	12x25,4	12x28,6
	b	20	23	24	24	26	29	30	32	36
	Hmax	370	405"	450	490	585	785	865	915 ⁽³⁾	1242 ⁽³⁾
	Hmin	330	360	400	435	515	685	740	790 ⁽³⁾	1080 ⁽³⁾
kg	Dt	200	200	250	300	400	400	500	500 ⁽²⁾	500 ⁽²⁾
	FTF	19	23	38	55	98	169	258	589	815
	ETE	15	18	31	45	82	139	225	513	721

* FTF manufacture standard

[VBS] Dimensions Class 300
Table A.5.4

DN (NPS)		50 (2")	65(2 1/2")	80 (3")	100 (4")	150 (6")	200 (8")	250 (10")	300 (12")	350 (14")
[mm]	FTF / ETE	267	292	318	356	444	559	622	850	978
	D	165	191	210	254	318	381	445	521	584
	Dk	127,0	149,2	168,3	200,0	269,9	330,2	387,4	451,0	514,0
	nxd	8x19,0	8x22,2	8x22,2	8x22,2	12x22,2	12x25,4	16x28,6	16x32	20x32
	b	23	26	29	32	37	42	48	51	54
	Hmax	430	445	520	560	725	915 ⁽³⁾	986 ⁽³⁾	1036 ⁽³⁾	1086 ⁽³⁾
	Hmin	390	400	470	505	655	815 ⁽³⁾	821 ⁽³⁾	871 ⁽³⁾	921 ⁽³⁾
kg	Dt	250	250	250	300	400	500 ⁽²⁾	500 ⁽²⁾	500 ⁽²⁾	500 ⁽²⁾
	FTF	24	31	55	97	165	303	405	627	937
	ETE	18	23	44	81	135	252	340	513	789

[VBS] Dimensions Class 600
Table A.5.5

DN (NPS)		50 (2")	65 (2 1/2")	80 (3")	100 (4")	150 (6")	200 (8")	250 (10")
[mm]	FTF / ETE	292	330	356	432	559	660	787
	D	165	190	210	275	355	420	510
	Dk	127,0	149,5	168,3	215,9	292,1	349,2	431,8
	nxd	8x19,0	8x22,2	8x22,2	8x25,4	12x28,6	12x31,7	16x34,9
	b	32,4	35,6	38,8	45,1	54,7	62,6	69,5
	Hmax	475	490	585	680	855	995 ⁽³⁾	1161 ⁽³⁾
	Hmin	435	445	535	625	785	895 ⁽³⁾	1006 ⁽³⁾
kg	Dt	250	250	300	400	500	500 ⁽²⁾	500 ⁽²⁾
	FTF	41	53	73	125	270	480	835
	ETE	34	45	62	108	240	392	770

[VBS] Dimensions Class 900
Table A.5.6

DN (NPS)		50 (2")	65(2 1/2")	80 (3")	100 (4")	150 (6")	200 (8")
[mm]	FTF / ETE	368	419	381	457	610	737
	D	215	245	240	290	380	470
	Dk	165,1	190,5	190,5	235,0	317,5	393,7
	nxd	8x25,4	8x28,6	8x25,4	8x31,7	8x31,7	12x38,1
	b	45,1	48,3	45,1	51,5	62,6	70,5
	Hmax	560	565	660	683	911	995 ⁽³⁾
	Hmin	503	520	590	611	811	870 ⁽³⁾
kg	Dt	400	400	500	500	630	500 ⁽²⁾
	FTF	88	130	115	165	356	610
	ETE	71	103	97	142	320	565

⁽²⁾ Operated by gearbox

⁽³⁾ Height without actuator

Range of application

Table A.5.7

Materials	Class	Pressure (bar) / Temperature (°C) ratings according to ANSI B16.34																		
		-29÷30	50	100	150	200	250	300	325	350	375	400	425	450	475	500	538	550	575	600
A216 WCB	150	19,6	19,2	17,7	15,8	13,8	12,1	10,2	9,3	8,4	7,4	6,5	5,5	4,6	3,7	2,8	1,4			
	300	51,1	50,1	46,6	45,1	43,8	41,9	39,8	38,7	37,6	36,4	34,7	28,8	23,0	17,4	11,8	5,9			
	600	102,1	100,2	93,2	90,2	87,6	83,9	79,6	77,4	75,1	72,7	69,4	57,5	46,0	34,9	23,5	11,8			
	900	153,2	150,4	139,8	131,4	125,8	119,5	116,1	112,7	109,1	104,2	86,3	69,0	52,3	35,3	23,5	17,7			
	1500	255,3	250,6	233,0	225,4	219,0	209,7	199,1	193,6	187,8	181,8	173,6	143,8	115,0	87,2	58,8	29,5			
A352 LCB	150	18,4	18,2	17,4	15,8	13,8	12,1	10,2	9,3	8,4	7,4	6,5	5,5	4,6	3,7	2,8	1,4			
	300	48,0	47,5	45,3	43,9	42,5	40,8	38,7	37,6	36,4	35,0	32,6	27,3	21,6	15,7	11,1	5,9			
	600	96,0	94,9	90,7	87,9	85,1	81,6	77,4	75,2	72,8	69,9	65,2	54,6	43,2	31,3	22,1	11,8			
	900	144,1	142,4	136,0	131,8	127,6	122,3	116,1	112,7	109,2	104,9	97,9	81,9	64,8	47,0	33,2	17,7			
	1500	240,1	237,3	226,7	219,7	212,7	203,9	193,4	187,9	182,0	174,9	163,1	136,5	107,9	78,3	55,4	29,5			
A217 WC6	150	19,8	19,5	17,7	15,8	13,8	12,1	10,2	9,3	8,4	7,4	6,5	5,5	4,6	3,7	2,8	1,4	1,4	1,4	1,4
	300	51,7	51,7	51,5	49,7	48,0	46,3	42,9	41,4	40,3	38,9	36,5	35,2	33,7	31,7	25,7	14,9	12,7	8,8	6,1
	600	103,4	103,4	103,0	99,5	95,9	92,7	85,7	82,6	80,4	77,6	73,3	70,0	67,7	63,4	51,5	29,8	25,4	17,6	12,2
	900	155,1	155,1	154,4	149,2	143,9	139,0	128,6	124,0	120,7	116,5	109,8	105,1	101,4	95,1	77,2	44,7	38,1	26,4	18,3
	1500	258,6	258,6	257,4	248,7	239,8	231,8	214,4	206,6	201,1	194,1	183,1	175,1	169,0	158,2	128,6	74,5	63,5	44,0	30,5
A217 C5	150	20,0	19,5	17,7	15,8	13,8	12,1	10,2	9,3	8,4	7,4	6,5	5,5	4,6	3,7	2,8	1,4	1,4	1,4	1,4
	300	51,7	51,7	51,5	50,3	48,6	46,3	42,9	41,4	40,3	38,9	36,5	35,2	33,7	27,9	21,4	13,7	12,0	8,9	6,2
	600	103,4	103,4	103,0	100,3	97,2	92,7	85,7	82,6	80,4	77,6	73,3	70,0	67,7	55,7	42,8	27,4	24,1	17,8	12,5
	900	155,1	155,1	154,6	150,6	145,8	139,0	128,6	124,0	120,7	116,5	109,8	105,1	101,4	83,6	64,1	41,1	36,1	26,7	18,7
	1500	258,6	258,6	257,6	250,8	243,4	231,8	214,4	206,6	201,1	194,1	183,1	175,1	169,0	139,31	106,9	68,6	60,2	44,4	31,2
A351 CF8	150	19,0	18,3	15,7	14,2	13,2	12,1	10,2	9,3	8,4	7,4	6,5	5,5	4,6	3,7	2,8	1,4	1,4	1,4	1,4
	300	49,6	47,8	40,9	37,0	34,5	32,5	30,9	30,2	29*6	29,0	28,4	28,0	27,4	26,9	26,5	24,4	23,6	20,8	16,9
	600	99,3	95,6	81,7	74,0	69,0	65,0	61,8	60,4	59,3	58,1	56,9	56,0	54,8	53,9	48,9	47,1	41,7	33,8	27,6
	900	148,9	143,5	122,6	111,0	103,4	97,5	92,7	90,7	88,9	87,1	85,3	84,0	82,2	80,8	79,5	73,3	70,7	62,5	50,6
	1500	248,2	239,1	204,3	185,0	172,4	162,4	154,6	151,1	148,1	145,2	142,2	140,0	137,0	134,7	132,4	122,1	117,8	104,2	84,4
A351 CF8M	150	19,0	18,4	16,2	14,8	13,7	12,1	10,2	9,3	8,4	7,4	6,5	5,5	4,6	3,7	2,8	1,4	1,4	1,4	1,4
	300	49,6	48,1	42,2	38,5	35,7	33,4	31,6	30,9	30,3	29,9	29,4	29,1	28,8	28,7	28,2	25,2	25,0	24,0	19,9
	600	99,3	96,2	84,4	77,0	71,3	66,8	63,2	61,8	60,7	59,8	58,9	58,3	57,7	57,3	56,5	50,0	49,8	47,9	39,8
	900	148,9	144,3	126,6	115,5	107,0	100,1	94,9	92,7	91,0	89,6	88,3	87,4	86,5	86,0	84,7	75,2	74,8	71,8	59,7
	1500	248,2	240,6	211,0	192,5	178,3	166,9	158,1	154,4	151,6	149,4	147,2	145,7	144,2	143,4	140,9	125,5	124,9	119,7	99,5

Optional execution

