

Swing Check Valves [CSBS]

Standard: BS 1868, API 594, API 6D

DN 50 (2") ÷ DN 600 (24")

Class 150 ÷ Class 900

Distributed by

WAGNER
Armaturen

Wagner Armaturen GmbH
Nikolaus-Otto-Str. 2a
22946 Trittau
www.wagner-armaturen.de

Design

- Casted body and cover
- Bolted cover (BC)
- Anti-blowout design
- The disc can rotate on its axis and thereby prevent the local wear
- Seats are integral or welded on

Applications

- Power plant, Chemical, Petrochemical, Refining

Media

- Depending on the valve materials: water, steam, gas, oil and oil derivatives and other non aggressive media

Class and temperature

(table B.4.7)

- Class 150 ÷ Class 900
- Temperature up to 600 °C

Materials (table B.4.1)

- Carbon, heat resistant alloy and stainless steels

Advantages

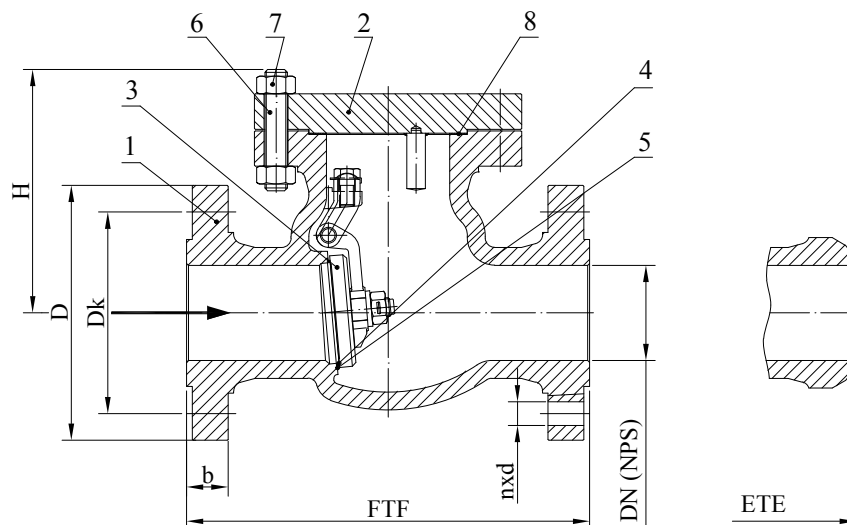
- Long service life
- Respect to emission standards
- Easy handling and maintenance

Options

- Seats and sealing made of elastic materials
- Flanges and welding ends according to: EN, DIN, GOST, etc.
- Other paint finishes are available upon customer's request
- Valve complete with counter flanges, bolting and gaskets

Testing

- Every produced valve was tested according to API 598



Drawing B.4.1 Parts and dimensions

List of materials

Table B.4.1

| Item | Part | Material Group acc. to ASME B16.34 | | | | | |
|------|----------------------|-----------------------------------------|-------------|-------------------|-------------|----------------------------|--------------|
| | | 1.1 | 1.3 | 1.9 | 1.13 | 2.1 | 2.2 |
| | | Application | | | | | |
| | | -29°C÷425°C | -46°C÷345°C | -29°C÷550°C | -29°C÷550°C | -196°C÷600°C | -196°C÷600°C |
| 1 | Body ⁽¹⁾ | A216 WCB | A352 LCB | A217 WC6 | A217 C5 | A351 CF8 | A351 CF8M |
| 2 | Cover ⁽¹⁾ | A216 WCB | A352 LCB | A217 WC6 | A217 C5 | A351 CF8 | A351 CF8M |
| 3 | Disc ⁽¹⁾ | A216 WCB | A352 LCB | A217 WC6 | A217 C5 | A351 CF8 | A351 CF8M |
| 4 | Body welded on with | Cr13 or HF (Stellite) | | | | Basic material or Stellite | |
| 5 | Disc welded on with | Cr13 or HF (Stellite) | | | | Basic material or Stellite | |
| 6 | Stud Bolts | A193 B7 | | A193 B16 / 1.7709 | | A193 B8 / A193 B8M | |
| 7 | Nuts | A194 2H | | A194 4 / 1.7709 | | A194 B8 / A194 B8M | |
| 8 | Cover Gasket | spiral-wound / reinforced pure graphite | | | | | |

⁽¹⁾other materials available according to ASTM standard

Standards

Table B.4.2

| Swing Check Valve acc. to BS 1868, API 594 and API 6D | Class 150 ÷ Class 900 |
|-----------------------------------------------------------------|-----------------------|
| Face-to face (FTF) and End-to-end (ETE) dimensions according to | ASME B16.10 |
| Flanged ends according to | ASME B16.5 |
| Welding ends according to | ASME B16.25 |

[CSBS] Dimensions Class 150
Table B.4.3

| DN (NPS) | 50 (2") | 65 (2 1/2") | 80 (3") | 100 (4") | 125 (5") | 150 (6") | 200 (8") | 250 (10") | 300 (12") | 350 (14") | 400 (16") | 450 (18") | 500 (20") | 600 (24") | |
|----------|---------|-------------|---------|----------|----------|----------|----------|-----------|-----------|-----------|-----------|-----------|-----------|-----------|---------|
| [mm] | FTF/ETE | 203 | 216 | 241 | 292 | 330 | 356 | 495 | 622 | 698 | 787 | 864 | 978 | 978 | 1295 |
| | D | 150 | 180 | 190 | 230 | 255 | 280 | 345 | 405 | 485 | 535 | 595 | 635 | 700 | 815 |
| | Dk | 120,7 | 139,7 | 152,4 | 190,5 | 215,9 | 241,3 | 298,5 | 362,0 | 431,8 | 476,3 | 539,8 | 577,9 | 635 | 749,3 |
| | nxd | 4x19,0 | 4x19,0 | 4x19,0 | 8x19,0 | 8x22,2 | 8x22,2 | 8x22,2 | 12x25,4 | 12x25,4 | 12x28,6 | 16x28,6 | 16x31,7 | 20x31,7 | 20x34,9 |
| | b | 19,5 | 22,7 | 24,3 | 24,3 | 24,3 | 25,9 | 29,0 | 30,6 | 32,2 | 35,4 | 37,0 | 40,1 | 43,3 | 48,1 |
| | H | 156 | 196 | 185 | 213 | 238 | 266 | 346 | 404 | 480 | 510 | 580 | 630 | 680 | 685 |
| kg | FTF | 17 | 25 | 31 | 48 | 65 | 85 | 137 | 207 | 430 | 595 | 621 | 950 | 1180 | 2031 |
| | ETE | 13 | 19 | 25 | 39 | 45 | 68 | 105 | 170 | 348 | 495 | 535 | 680 | 820 | 1670 |

[CSBS] Dimensions Class 300
Table B.4.4

| DN (NPS) | 50 (2") | 65 (2 1/2") | 80 (3") | 100 (4") | 125 (5") | 150 (6") | 200 (8") | 250 (10") | 300 (12") | 350 (14") | 400 (16") | 450 (18") | 500 (20") | |
|----------|---------|-------------|---------|----------|----------|----------|----------|-----------|-----------|-----------|-----------|-----------|-----------|---------|
| [mm] | FTF/ETE | 267 | 292 | 318 | 356 | 400 | 444 | 533 | 622 | 711 | 838 | 864 | 978 | 1016 |
| | D | 165 | 190 | 210 | 255 | 280 | 320 | 380 | 445 | 520 | 585 | 650 | 710 | 775 |
| | Dk | 127,0 | 149,2 | 168,3 | 200,0 | 235,0 | 269,9 | 330,2 | 387,4 | 450,8 | 514,4 | 571,5 | 628,6 | 685,8 |
| | nxd | 8x19,0 | 8x22,2 | 8x22,2 | 8x22,2 | 8x22,2 | 12x22,2 | 12x25,4 | 16x28,6 | 16x31,7 | 20x31,7 | 20x34,9 | 24x34,9 | 24x34,9 |
| | b | 22,7 | 25,9 | 29,0 | 32,2 | 35,4 | 37,0 | 41,7 | 48,1 | 51,3 | 54,4 | 57,6 | 60,8 | 64,0 |
| | H | 181 | 240 | 216 | 260 | 280 | 296 | 374 | 435 | 494 | 664 | 700 | 810 | 900 |
| kg | FTF | 26 | 35 | 46 | 72 | 98 | 135 | 190 | 350 | 470 | 821 | 1020 | 1215 | 1545 |
| | ETE | 20 | 27 | 37 | 56 | 72 | 100 | 143 | 280 | 395 | 655 | 875 | 1045 | 1250 |

[CSBS] Dimensions Class 600
Table B.4.5

| DN (NPS) | 50 (2") | 65 (2 1/2") | 80 (3") | 100 (4") | 125 (5") | 150 (6") | 200 (8") | 250 (10") | 300 (12") | 350 (14") | 400 (16") | |
|----------|---------|-------------|---------|----------|----------|----------|----------|-----------|-----------|-----------|-----------|---------|
| [mm] | FTF/ETE | 292 | 330 | 356 | 432 | 508 | 559 | 660 | 787 | 838 | 889 | 991 |
| | D | 165 | 190 | 210 | 275 | 330 | 355 | 420 | 510 | 560 | 605 | 685 |
| | Dk | 127,0 | 149,2 | 168,3 | 215,9 | 266,7 | 292,1 | 349,2 | 431,8 | 489,0 | 527,0 | 603,2 |
| | nxd | 8x19,0 | 8x22,2 | 8x22,2 | 8x25,4 | 8x28,6 | 12x28,6 | 12x31,7 | 16x34,9 | 20x34,9 | 20x38,1 | 20x41,3 |
| | b | 32,4 | 35,6 | 38,8 | 45,1 | 51,5 | 54,7 | 62,6 | 70,5 | 73,7 | 76,9 | 83,2 |
| | H | 150 | 208 | 195 | 260 | 321 | 341 | 411 | 480 | 515 | 610 | 680 |
| kg | FTF | 32 | 45 | 54 | 102 | 157 | 245 | 385 | 566 | 790 | 930 | 1370 |
| | ETE | 24 | 32 | 40 | 85 | 140 | 202 | 300 | 453 | 680 | 790 | 1050 |

[CSBS] Dimensions Class 900
Table B.4.6

| DN (NPS) | 50 (2") | 65 (2 1/2") | 80 (3") | 100 (4") | 125 (5") | 150 (6") | 200 (8") | 250 (10") | 300 (12") | |
|----------|---------|-------------|---------|----------|----------|----------|----------|-----------|-----------|---------|
| [mm] | FTF/ETE | 368 | 419 | 381 | 457 | 559 | 610 | 737 | 838 | 965 |
| | D | 215 | 245 | 240 | 290 | 350 | 380 | 470 | 545 | 610 |
| | Dk | 165,1 | 190,5 | 190,5 | 235,0 | 279,4 | 317,5 | 393,7 | 469,9 | 533,4 |
| | nxd | 8x25,4 | 8x28,6 | 8x25,4 | 8x31,7 | 8x34,9 | 12x31,7 | 12x38,1 | 16x38,1 | 20x38,1 |
| | b | 45,1 | 48,3 | 45,1 | 51,5 | 57,8 | 62,6 | 70,5 | 76,9 | 86,4 |
| | H | 243 | 300 | 269 | 305 | 330 | 366 | 437 | 630 | 750 |
| kg | FTF | 68 | 100 | 91 | 138 | 210 | 292 | 485 | 805 | 1100 |
| | ETE | 50 | 74 | 68 | 105 | 159 | 212 | 350 | 630 | 900 |

[CSBS] Dimensions Class 1500
Table B.4.7

| DN (NPS) | 50 (2") | 65 (2 1/2") | 80 (3") | 100 (4") | |
|----------|---------|-------------|---------|----------|--------|
| [mm] | FTF/ETE | 368 | 419 | 470 | 546 |
| | D | 215 | 245 | 265 | 310 |
| | Dk | 165,1 | 190,5 | 103,2 | 241,3 |
| | nxd | 8x25,4 | 8x28,6 | 8x31,7 | 8x34,9 |
| | b | 45,1 | 48,3 | 54,7 | 61,0 |
| | H | 246 | 300 | 321 | 449 |
| kg | FTF | 68 | 100 | 147 | 209 |
| | ETE | 50 | 74 | 110 | 157 |

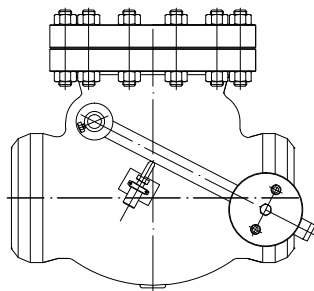
Grayed out values can be designed on request

Range of application

Table B.4.7

| Materials | Class | Pressure (bar) / temperature (°C) ratings according to ANSI B16.34 | | | | | | | | | | | | | | | | | | |
|--------------|-------|--------------------------------------------------------------------|-------|-------|-------|-------|-------|-------|-------|-------|-------|-------|-------|-------|--------|-------|-------|-------|-------|------|
| | | -29+30 | 50 | 100 | 150 | 200 | 250 | 300 | 325 | 350 | 375 | 400 | 425 | 450 | 475 | 500 | 538 | 550 | 575 | 600 |
| A216 WCB | 150 | 19,6 | 19,2 | 17,7 | 15,8 | 13,8 | 12,1 | 10,2 | 9,3 | 8,4 | 7,4 | 6,5 | 5,5 | 4,6 | 3,7 | 2,8 | 1,4 | | | |
| | 300 | 51,1 | 50,1 | 46,6 | 45,1 | 43,8 | 41,9 | 39,8 | 38,7 | 37,6 | 36,4 | 34,7 | 28,8 | 23,0 | 17,4 | 11,8 | 5,9 | | | |
| | 600 | 102,1 | 100,2 | 93,2 | 90,2 | 87,6 | 83,9 | 79,6 | 77,4 | 75,1 | 72,7 | 69,4 | 57,5 | 46,0 | 34,9 | 23,5 | 11,8 | | | |
| | 900 | 153,2 | 150,4 | 139,8 | 131,4 | 125,8 | 119,5 | 116,1 | 112,7 | 109,1 | 104,2 | 86,3 | 69,0 | 52,3 | 35,3 | 35,3 | 17,7 | | | |
| | 1500 | 255,3 | 250,6 | 233,0 | 225,4 | 219,0 | 209,7 | 199,1 | 193,6 | 187,8 | 181,8 | 173,6 | 143,8 | 115,0 | 87,2 | 58,8 | 29,5 | | | |
| A352 LCB | 150 | 18,4 | 18,2 | 17,4 | 15,8 | 13,8 | 12,1 | 10,2 | 9,3 | 8,4 | 7,4 | 6,5 | 5,5 | 4,6 | 3,7 | 2,8 | 1,4 | | | |
| | 300 | 48,0 | 47,5 | 45,3 | 43,9 | 42,5 | 40,8 | 38,7 | 37,6 | 36,4 | 35,0 | 32,6 | 27,3 | 21,6 | 15,7 | 11,1 | 5,9 | | | |
| | 600 | 96,0 | 94,9 | 90,7 | 87,9 | 85,1 | 81,6 | 77,4 | 75,2 | 72,8 | 69,9 | 65,2 | 54,6 | 43,2 | 31,3 | 22,1 | 11,8 | | | |
| | 900 | 144,1 | 142,4 | 136,0 | 131,8 | 127,6 | 122,3 | 116,1 | 112,7 | 109,2 | 104,9 | 97,9 | 81,9 | 64,8 | 47,0 | 33,2 | 17,7 | | | |
| | 1500 | 240,1 | 237,3 | 226,7 | 219,7 | 212,7 | 203,9 | 193,4 | 187,9 | 182,0 | 174,9 | 163,1 | 136,5 | 107,9 | 78,3 | 55,4 | 29,5 | | | |
| A217 WC6 | 150 | 19,8 | 19,5 | 17,7 | 15,8 | 13,8 | 12,1 | 10,2 | 9,3 | 8,4 | 7,4 | 6,5 | 5,5 | 4,6 | 3,7 | 2,8 | 1,4 | 1,4 | 1,4 | 1,4 |
| | 300 | 51,7 | 51,7 | 51,5 | 49,7 | 48,0 | 46,3 | 42,9 | 41,4 | 40,3 | 38,9 | 36,5 | 35,2 | 33,7 | 31,7 | 25,7 | 14,9 | 12,7 | 8,8 | 6,1 |
| | 600 | 103,4 | 103,4 | 103,0 | 99,5 | 95,9 | 92,7 | 85,7 | 82,6 | 80,4 | 77,6 | 73,3 | 70,0 | 67,7 | 63,4 | 51,5 | 29,8 | 25,4 | 17,6 | 12,2 |
| | 900 | 155,1 | 155,1 | 154,4 | 149,2 | 143,9 | 139,0 | 128,6 | 124,0 | 120,7 | 116,5 | 109,8 | 105,1 | 101,4 | 95,1 | 77,2 | 44,7 | 38,1 | 26,4 | 18,3 |
| | 1500 | 258,6 | 258,6 | 257,4 | 248,7 | 239,8 | 231,8 | 214,4 | 206,6 | 201,1 | 194,1 | 183,1 | 175,1 | 169,0 | 158,2 | 128,6 | 74,5 | 63,5 | 44,0 | 30,5 |
| A217 C5 | 150 | 20,0 | 19,5 | 17,7 | 15,8 | 13,8 | 12,1 | 10,2 | 9,3 | 8,4 | 7,4 | 6,5 | 5,5 | 4,6 | 3,7 | 2,8 | 1,4 | 1,4 | 1,4 | 1,4 |
| | 300 | 51,7 | 51,7 | 51,5 | 50,3 | 48,6 | 46,3 | 42,9 | 41,4 | 40,3 | 38,9 | 36,5 | 35,2 | 33,7 | 27,9 | 21,4 | 13,7 | 12,0 | 8,9 | 6,2 |
| | 600 | 103,4 | 103,4 | 103,0 | 100,3 | 97,2 | 92,7 | 85,7 | 82,6 | 80,4 | 77,6 | 73,3 | 70,0 | 67,7 | 55,7 | 42,8 | 27,4 | 24,1 | 17,8 | 12,5 |
| | 900 | 155,1 | 155,1 | 154,6 | 150,6 | 145,8 | 139,0 | 128,6 | 124,0 | 120,7 | 116,5 | 109,8 | 105,1 | 101,4 | 83,6 | 64,1 | 41,1 | 36,1 | 26,7 | 18,7 |
| | 1500 | 258,6 | 258,6 | 257,6 | 250,8 | 243,4 | 231,8 | 214,4 | 206,6 | 201,1 | 194,1 | 183,1 | 175,1 | 169,0 | 139,31 | 106,9 | 68,6 | 60,2 | 44,4 | 31,2 |
| A351 CF8 | 150 | 19,0 | 18,3 | 15,7 | 14,2 | 13,2 | 12,1 | 10,2 | 9,3 | 8,4 | 7,4 | 6,5 | 5,5 | 4,6 | 3,7 | 2,8 | 1,4 | 1,4 | 1,4 | 1,4 |
| | 300 | 49,6 | 47,8 | 40,9 | 37,0 | 34,5 | 32,5 | 30,9 | 30,2 | 29,6 | 29,0 | 28,4 | 28,0 | 27,4 | 26,9 | 26,5 | 24,4 | 23,6 | 20,8 | 16,9 |
| | 600 | 99,3 | 95,6 | 81,7 | 74,0 | 69,0 | 65,0 | 61,8 | 60,4 | 59,3 | 58,1 | 56,9 | 56,0 | 54,8 | 53,9 | 48,9 | 47,1 | 41,7 | 33,8 | 27,6 |
| | 900 | 148,9 | 143,5 | 122,6 | 111,0 | 103,4 | 97,5 | 92,7 | 90,7 | 88,9 | 87,1 | 85,3 | 84,0 | 82,2 | 80,8 | 79,5 | 73,3 | 70,7 | 62,5 | 50,6 |
| | 1500 | 248,2 | 239,1 | 204,3 | 185,0 | 172,4 | 162,4 | 154,6 | 151,1 | 148,1 | 145,2 | 142,2 | 140,0 | 137,0 | 134,7 | 132,4 | 122,1 | 117,8 | 104,2 | 84,4 |
| A351 CF8M | 150 | 19,0 | 18,4 | 16,2 | 14,8 | 13,7 | 12,1 | 10,2 | 9,3 | 8,4 | 7,4 | 6,5 | 5,5 | 4,6 | 3,7 | 2,8 | 1,4 | 1,4 | 1,4 | 1,4 |
| | 300 | 49,6 | 48,1 | 42,2 | 38,5 | 35,7 | 33,4 | 31,6 | 30,9 | 30,3 | 29,9 | 29,4 | 29,1 | 28,8 | 28,7 | 28,2 | 25,2 | 25,0 | 24,0 | 19,9 |
| | 600 | 99,3 | 96,2 | 84,4 | 77,0 | 71,3 | 66,8 | 63,2 | 61,8 | 60,7 | 59,8 | 58,9 | 58,3 | 57,7 | 57,3 | 56,5 | 50,0 | 49,8 | 47,9 | 39,8 |
| | 900 | 148,9 | 144,3 | 126,6 | 115,5 | 107,0 | 100,1 | 94,9 | 92,7 | 91,0 | 89,6 | 88,3 | 87,4 | 86,5 | 86,0 | 84,7 | 75,2 | 74,8 | 71,8 | 59,7 |
| | 1500 | 248,2 | 240,6 | 211,0 | 192,5 | 178,3 | 166,9 | 158,1 | 154,4 | 151,6 | 149,4 | 147,2 | 145,7 | 144,2 | 143,4 | 140,9 | 125,5 | 124,9 | 119,7 | 99,5 |

Optional execution



Swing check valves with counterweight