

Forged Lift Check Valves [CAPL]

Standard: API 602

DN 8 (1/4") ÷ DN 50 (2")

Class 150 ÷ Class 1500

Distributed by

WAGNER
Armaturen

Wagner Armaturen GmbH

Nikolaus-Otto-Str. 2a

22946 Trittau

www.wagner-armaturen.de

Design

- Forged body and cover
- Bolted cover (BC)
- Guided disc pressed with spring on the body seat (Lift type)
- Body seats are integral or welded on

Applications

- Refining, Petrochemical, Chemical, Power plant

Media

- Depending on the valve materials: water, steam, gas, oil and oil derivatives and other non aggressive media

Class and temperature (table B.5.8)

- Class 150 ÷ Class 1500
- Temperature up to 600 °C

Materials (table B.5.1)

- Carbon, heat resistant alloys and stainless steels

Advantages

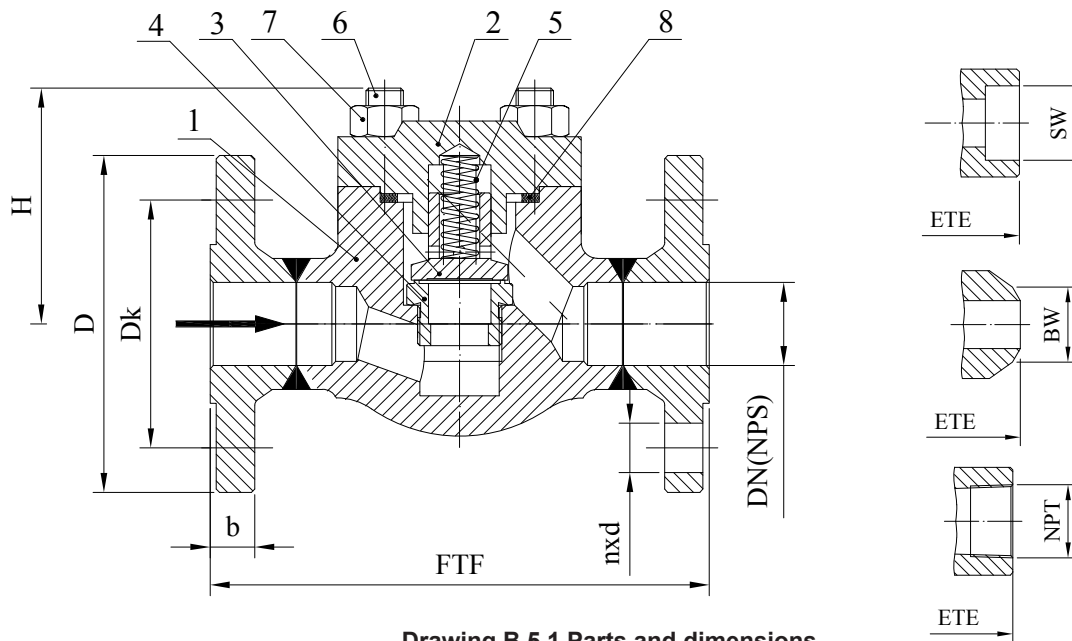
- Possibility of installation in any position
- Long service life
- Respect to emission standards
- Easy handling and maintenance

Options

- Seating surfaces made of special alloys or elastic materials
- Flanges and welding ends according to : EN, DIN, GOST, etc.
- Other paint finishes are available upon customer's request
- Valve complete with counter flanges, bolting and gaskets

Testing

- Every produced valve was tested according to API 598



Drawing B.5.1 Parts and dimensions

List of materials

Table B.5.1

Item	Part	Material Group acc. to ASME B16.34																		
		1.1		1.17		1.10		1.17		1.15		2.1		2.2		2.4		2.5		
		Application																		
		-29°C ÷ 425°C	-46°C ÷ 425°C	-29°C ÷ 595°C	-29°C ÷ 600°C	-29°C ÷ 600°C	-29°C ÷ 600°C	-29°C ÷ 600°C	-196°C ÷ 550°C	-196°C ÷ 550°C	-196°C ÷ 540°C	-196°C ÷ 540°C								
1	Body ⁽¹⁾	A105	A350 LF2	A182 F12	A182 F22	A182 F5	A182 F91	A182 F304	A182 F316	A182 F321	A182 F347									
2	Cover ⁽¹⁾	A105	A350 LF2	A182 F12 Cl.2	A182 F22 Cl.3	A182 F5	A182 F91	A182 F304	A182 F316	A182 F321	A182 F347									
3	Disc ⁽¹⁾	SS 420 / SS 431 (or Stellite overlay)						SS 304 / SS 316 (or Stellite overlay)												
4	Seat ⁽²⁾	SS 420 / SS 431 (or Stellite overlay)						SS 304 / SS 316 (or Stellite overlay)												
5	Spring	45CrMoV6-7						AISI 316												
6	Stud Bolts	A193 B7		A193 B16 / 1.7709				A193 B8 / A193 B8M												
7	Nuts	A194 2H		A194 4 / 1.7709				A194 8 / A194 8M												
8	Cover Gasket	spiral-wound																		

⁽¹⁾ other materials available according to ASTM standards

⁽²⁾ An austenitic stainless steel or a hardfacing material may be welded directly on the valve body

Standards

Table B.5.2

Forged Lift Check Valves acc. to API 602	Class 150 ÷ Class 1500
Socket welding ends (SW) according to	ASME B16.11
Butt welding ends (BW) according to	ASME B16.25
Threaded ends (NPT) according to	ASME B1.20.1
Face-to-face (FTF) and End-to-end (ETE) dimension acc. to	ASME B16.10 and Manufacturer Standard
Flanged ends according to	ASME B16.5

[CAPL] Dimensions Class 150 do Class 1500
Table B.5.3

DN (NPS)	Class 150 ÷ Class 800				Class 1500			
	ETE	SW	H	(kg)	ETE	SW	H	(kg)
	(mm)				(mm)			
8 (1/4)	84	14,2	60	1,7	90	14,2	68	2,5
10 (3/8)	84	17,6	60	1,7	90	17,6	68	2,5
15 (1/2)	84	21,8	60	1,7	90	21,8	68	2,5
20 (3/4)	90	27,2	68	2,5	114	27,2	76	3,8
25 (1)	114	33,9	76	3,8	180	33,9	102	6,1
32 (1 1/4)	180	42,7	102	6,1	180	42,7	102	6,1
40 (1 1/2)	180	48,8	102	6,1	210	48,8	112	7,4
50 (2)	210	61,2	112	7,4	215	61,2	112	7,6

[CAPL] Dimensions Class 150
Table B.5.4

DN (NPS)	15 (1/2")	20(3/4")	25 (1")	32 (1 1/4")	40 (1 1/2")	50 (2")
[mm]	FTF	108	117	127	140	203
	D	89	99	108	117	152
	Dk	60,3	69,9	79,4	88,9	120,7
	nxd	4x15,9	4x15,9	4x15,9	4x15,9	4x19,0
	b	12	13	15	16	20
	H	60	68	76	102	112
kg	3	4	6	8,9	9,7	11,5

[CAPL] Dimensions Class 300
Table B.5.5

DN (NPS)	15 (1/2")	20(3/4")	25 (1")	32 (1 1/4")	40 (1 1/2")	50 (2")
[mm]	FTF	152	178	203	216	267
	D	95	117	124	133	165
	Dk	66,7	82,6	88,9	98,4	127,0
	nxd	4x15,9	4x19,0	4x19,0	4x19,0	8x19,0
	b	15	16	18	20	23
	H	60	68	76	102	112
kg	3,5	5,3	7	11,5	13,3	15

[CAPL] Dimensions Class 600
Table B.5.6

DN (NPS)	15 (1/2")	20(3/4")	25 (1")	32 (1 1/4")	40 (1 1/2")	50 (2")
[mm]	FTF	165	190	216	229	292
	D	95	117	124	133	165
	Dk	66,7	82,6	88,9	98,4	127,0
	nxd	4x15,9	4x19,0	4x19,0	4x19,0	8x19,0
	b	21	23	25	28	32
	H	60	68	76	102	112
kg	4,3	6,1	8,5	12,5	15,1	17

[CAPL] Dimensions Class 1500
Table B.5.7

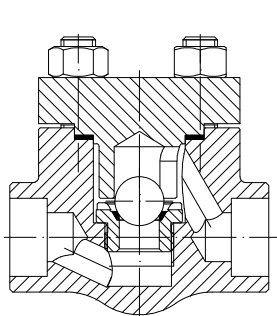
DN (NPS)	15 (1/2")	20(3/4")	25 (1")	32 (1 1/4")	40 (1 1/2")	50 (2")
[mm]	FTF	216	229	254	279	368
	D	121	130	149	159	215
	Dk	82,6	88,9	101,6	111,1	165,1
	nxd	4x22,2	4x22,2	4x25,4	4x25,4	8x25,4
	b	29	32	35	35	45,1
	H	68	76	102	102	112
kg	8,2	11,2	15,6	17,1	22,2	30

Range of application

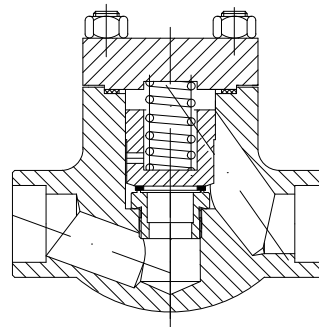
Table B.5.8

Materials	Class	Pressure (bar) / temperature (°C) ratings according to ANSI B16.34 i API 602 (Class 800)																		
		-29 ÷ 38	50	100	150	200	250	300	325	350	375	400	425	450	475	500	538	550	575	600
A105 LF2	150	19,6	19,2	17,8	15,8	13,8	12,1	10,2	9,3	8,4	7,4	6,5	5,5	4,6	3,7	2,8	1,4			
	300	51,1	50,1	46,6	45,1	43,8	41,9	39,8	38,7	37,6	36,4	34,7	28,8	23,0	17,4	11,8	5,9			
	600	102,1	100,2	93,2	90,2	87,6	83,9	79,6	77,4	75,1	72,7	69,4	57,5	46,0	34,9	23,5	11,8			
	800	136,2	133,7	124,3	120,2	116,8	111,8	106,2	103,2	100,2	97,0	92,6	76,7	61,3	46,5	31,4	15,7			
	1500	255,3	250,6	233,0	225,4	219,0	209,7	199,1	193,6	187,8	181,8	173,6	143,8	115,0	87,2	58,8	29,5			
F22 Cl.3	150	19,8	19,5	17,7	15,8	13,8	12,1	10,2	9,3	8,4	7,4	6,5	5,5	4,6	3,7	2,8	1,4	1,4	1,4	1,4
	300	51,7	51,7	51,5	50,3	48,6	46,3	42,9	41,4	40,3	38,9	36,5	35,2	33,7	31,7	28,2	18,4	15,6	10,5	6,9
	600	103,4	103,4	103,0	100,3	97,2	92,7	85,7	82,6	80,4	77,6	73,3	70,0	67,7	63,4	56,5	36,9	31,3	21,1	13,8
	800	137,9	137,9	137,4	133,8	129,6	123,6	114,3	110,2	107,3	103,5	97,6	93,4	70,2	84,5	75,3	49,2	41,7	28,1	18,4
	1500	258,6	258,6	257,6	250,8	243,4	231,8	214,4	206,6	201,1	194,1	183,1	175,1	169,0	158,2	140,9	92,2	78,2	52,6	34,4
F91	150	20,0	19,5	17,7	15,8	13,8	12,1	10,2	9,3	8,4	7,4	6,5	5,5	4,6	3,7	2,8	1,4	1,4	1,4	1,4
	300	51,7	51,7	51,5	50,3	48,6	46,3	42,9	41,4	40,3	38,9	36,5	35,2	33,7	31,7	28,2	25,2	25,0	24,0	19,5
	600	103,4	103,4	103,0	100,3	97,2	92,7	85,7	82,6	80,4	77,6	73,3	70,0	67,7	63,4	56,5	50,0	49,8	47,9	39,0
	800	137,9	137,9	137,4	133,8	129,6	123,6	114,3	110,2	107,3	103,5	97,6	93,4	90,2	84,5	75,3	66,8	66,5	63,8	52,0
	1500	258,6	258,6	257,6	250,8	243,4	231,8	214,4	206,6	201,1	194,1	183,1	175,1	169,0	158,2	140,9	125,5	124,9	119,7	97,5
F12 Cl.2	150	19,8	19,5	17,7	15,8	13,8	12,1	10,2	9,3	8,4	7,4	6,5	5,5	4,6	3,7	2,8	1,4	1,4	1,4	1,4
	300	51,7	51,5	50,4	48,2	46,3	44,8	42,9	41,4	40,3	38,9	36,5	35,2	33,7	27,9	21,4	13,7	12,0	8,8	6,1
	600	103,4	103,0	100,9	96,4	92,5	89,6	85,7	82,6	80,4	77,6	73,3	70,0	67,7	55,7	42,8	27,4	24,1	17,6	12,1
	800	137,9	137,3	134,5	128,5	123,4	119,5	114,3	110,2	107,3	103,5	97,6	93,4	90,2	74,3	57,0	36,5	32,1	23,5	16,2
	1500	258,6	257,5	252,2	240,9	231,3	224,1	214,4	206,6	201,1	194,1	183,1	175,1	169,0	139,3	106,9	68,6	50,2	44,0	30,3
F304	150	19,0	18,3	15,7	14,2	13,2	12,1	10,2	9,3	8,4	7,4	6,5	5,5	4,6	3,7	2,8	1,4	1,4	1,4	1,4
	300	49,6	47,8	40,9	37,0	34,5	32,5	30,9	30,2	29,6	29,0	28,4	28,0	27,4	26,9	26,5	24,4	23,6	20,8	16,9
	600	99,3	95,6	81,7	74,0	69,0	65,0	61,8	60,4	59,3	58,1	56,9	56,0	54,8	53,9	53,0	48,9	47,1	41,7	33,8
	800	132,4	127,5	109,0	98,7	91,9	86,7	82,4	80,6	79,0	77,4	75,8	74,7	73,1	71,8	70,7	65,2	62,8	55,6	45,0
	1500	248,2	239,1	204,3	185,0	172,4	162,4	154,6	151,1	148,1	145,2	142,2	140,0	137,0	134,7	132,4	122,1	117,8	104,2	84,4
F316	150	19,0	18,4	16,2	14,8	13,7	12,1	10,2	9,3	8,4	7,4	6,5	5,5	4,6	3,7	2,8	1,4	1,4	1,4	1,4
	300	49,6	48,1	42,2	38,5	35,7	33,4	31,6	30,9	30,3	29,9	29,4	29,1	28,8	28,7	28,2	25,2	25,0	24,0	19,9
	600	148,9	144,3	126,6	115,5	107,0	100,1	94,9	92,7	91,0	89,6	88,3	87,4	86,5	86,0	84,7	75,2	74,8	71,8	59,7
	800	132,4	128,3	112,5	102,7	95,1	89,0	84,3	82,4	80,9	79,7	78,5	77,7	76,9	76,4	75,3	66,8	66,5	63,8	53,1
	1500	248,2	240,6	211,0	192,5	178,3	166,9	158,1	154,4	151,6	149,4	147,2	145,7	144,2	143,4	140,9	125,5	124,9	119,7	99,5
F321	150	19,0	18,6	17,0	15,7	13,8	12,1	10,2	9,3	8,4	7,4	6,5	5,5	4,6	3,7	2,8	1,4			
	300	49,6	48,6	44,2	41,0	38,3	36,0	34,1	33,3	32,6	32,0	31,6	31,1	30,8	30,5	28,2	25,2			
	600	99,3	97,1	88,5	82,0	76,6	72,0	68,3	66,6	65,2	64,1	63,2	62,3	61,7	61,1	56,5	50,0			
	800	132,4	129,5	118,0	109,3	102,1	96,1	91,0	88,8	86,9	85,4	84,3	83,0	82,2	81,4	75,3	66,8			
	1500	248,2	242,8	221,2	204,9	191,5	180,1	170,7	166,5	163,0	160,2	157,9	155,7	154,2	152,7	140,9	125,5			
F347	150	19,0	18,7	17,4	15,8	13,8	12,1	10,2	9,3	8,4	7,4	6,5	5,5	4,6	3,7	2,8	1,4			
	300	49,6	48,8	45,3	42,5	39,9	37,8	36,1	35,4	34,8	34,2	33,9	33,6	33,5	31,7	28,2	25,2			
	600	99,3	97,5	90,6	84,9	79,9	75,6	72,2	70,7	69,5	68,4	67,8	67,2	66,9	63,4	56,5	50,0			
	800	132,4	130,0	120,8	113,2	106,5	100,8	96,3	94,3	92,7	91,2	90,4	89,6	89,2	84,5	75,3	66,8			
	1500	248,2	243,8	226,5	212,4	199,7	189,1	180,4	176,8	173,8	171,0	169,5	168,1	167,3	158,2	140,9	125,5			

Optional execution



Forged Ball Check Valve



Piston Type