

## Strainers Y-Type [SBSY]

Standard: BS

DN 50 (2") ÷ DN 500 (20")  
Class 150 ÷ Class 300

Distributed by

**WAGNER**  
Armaturen

Wagner Armaturen GmbH  
Nikolaus-Otto-Str. 2a  
22946 Trittau  
[www.wagner-armaturen.de](http://www.wagner-armaturen.de)

### Design

- Forged or casted body and cover
- Bolted cover (BC)
- Net is safely build in between body and cover

### Applications

- Power plant, Chemical, Petrochemical, Refining

### Media

- Depending on the valve materials: water, steam, gas, oil and oil derivates and other non aggressive media

### Pressure and temperature (table C.5.5)

- Class 150 ÷ Class 300
- Temperature up to 600 °C

### Materials (table C.5.1)

- Carbon, heat resistant alloy and stainless steels

### Advantages

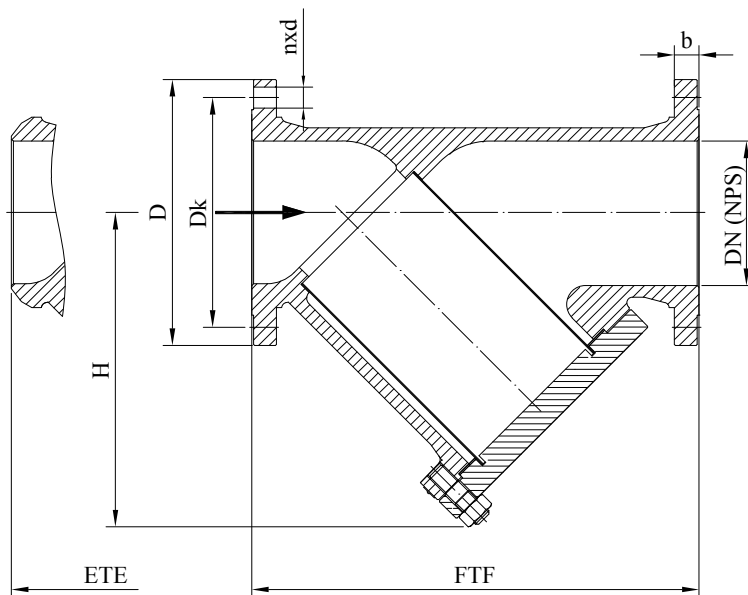
- Possibility of installation in any position
- Long service life
- Respect to emission standards
- Easy handling and maintenance

### Options

- Threaded plug or valve installed on cover for quick draining
- Flanges and welding ends according to : EN, DIN, GOST, etc.
- Other paint finishes are available upon customer's request
- Strainer complete with counter flanges, bolting and gaskets

### Testing

- Every produced strainer was tested according to API 598



Drawing C.5.1 Parts and dimensions

## List of materials

Table C.5.1

Item	Part	Material Group acc. to ASME B16.34					
		1.1	1.3	1.9	1.13	2.2	2.11
		Application					
		-29°C÷425°C	-46°C÷345°C	-29°C÷550°C	-29°C÷550°C	-196°C÷600°C	-196°C÷600°C
1	Body <sup>(1)</sup>	A216 WCB	A352 LCB	A217 WC6	A217 C5	A351 CF8M	A351 CF8C
2	Cover <sup>(1)</sup>	A216 WCB	A352 LCB	A217 WC6	A217 C5	A351 CF8M	A351 CF8C
3	Net	AISI 304 / AISI 316					
4	Stud Bolts	A193 B7		A193 B16 / 1.7709		A193 B8M / A193 B8	
5	Nuts	A194 2H		A194 4 / 1.7709		A194 8M / A194 8	
6	Cover Gasket	spiral-wound / reinforced pure graphite					

<sup>(1)</sup>other materials available according to ASTM standard

## Standards

Table C.5.2

Strainers according to BS	Class 150 ÷ Class 300
Face-to-Face (FTF) and End-to-End (ETE) dimensions according to	ASME B16.10 and Manufacturer standard
Flanged ends according to	ASME B16.5
Welding ends according to	ASME B16.25

**[SBSY] Dimensions Class 150**
**Table C.5.3**

DN (NPS)		50 (2")	65(2 1/2")	80 (3")	100 (4")	150 (6")	200 (8")	250 (10")	300 (12")	350 (14")	400 (16")	500 (20")
[mm]	FTF / ETE	229	279	318	368	470	597	673	775	978	1067	978
	D	150	180	190	230	280	345	405	485	535	597	700
	Dk	120,7	139,7	152,4	190,5	241,3	298,5	362,0	431,8	476,3	539,7	635,0
	nxd	4x19,0	4x19,0	4x19,0	8x19,0	8x22,2	8x22,2	12x25,4	12x25,4	12x28,6	16x28,6	20x31,7
	b	19,5	22,7	24,3	24,3	25,9	29,0	30,6	32,2	35,4	37,0	43,3
kg	H	150	181	215	300	330	410	445	620	700	785	940
	FTF	15	21	28	40	70	132	240	480	562	683	964
	ETE	10,5	12	20	29	54	1025	202	415	494	579	800

**[SBSY] Dimensions Class 300**
**Table C.5.4**

DN (NPS)		50 (2")	65(2 1/2")	80 (3")	100 (4")	150 (6")	200 (8")	250 (10")
[mm]	FTF / ETE	267	292	318	356	444	559	622
	D	165	190	210	255	320	380	445
	Dk	127,0	149,2	168,3	200,0	269,9	330,2	387,4
	nxd	8x19,0	8x22,2	8x22,2	8x22,2	12x22,2	12x25,4	16x28,6
	b	22,7	25,9	29,0	32,2	37,0	41,7	48,1
kg	H	167	196	220	242	290	360	500
	FTF	19	32	38	64	122	186	324
	ETE	13,5	20	26	43	85	132	244

**Range of application**
**Table C.5.5**

Materials	Class	Pressure (bar) / Temperature (°C) ratings according to ANSI B16.34																		
		-29÷30	50	100	150	200	250	300	325	350	375	400	425	450	475	500	538	550	575	600
A216 WCB	150	19,6	19,2	17,7	15,8	13,8	12,1	10,2	9,3	8,4	7,4	6,5	5,5	4,6	3,7	2,8	1,4			
	300	51,1	50,1	46,6	45,1	43,8	41,9	39,8	38,7	37,6	36,4	34,7	28,8	23,0	17,4	11,8	5,9			
	600	102,1	100,2	93,2	90,2	87,6	83,9	79,6	77,4	75,1	72,7	69,4	57,5	46,0	34,9	23,5	11,8			
	900	153,2	150,4	139,8	131,4	125,8	119,5	116,1	112,7	109,1	104,2	86,3	69,0	52,3	35,3	35,3	17,7			
	1500	255,3	250,6	233,0	225,4	219,0	209,7	199,1	193,6	187,8	181,8	173,6	143,8	115,0	87,2	58,8	29,5			
A352 LCB	150	18,4	18,2	17,4	15,8	13,8	12,1	10,2	9,3	8,4	7,4	6,5	5,5	4,6	3,7	2,8	1,4			
	300	48,0	47,5	45,3	43,9	42,5	40,8	38,7	37,6	36,4	35,0	32,6	27,3	21,6	15,7	11,1	5,9			
	600	96,0	94,9	90,7	87,9	85,1	81,6	77,4	75,2	72,8	69,9	65,2	54,6	43,2	31,3	22,1	11,8			
	900	144,1	142,4	136,0	131,8	127,6	122,3	116,1	112,7	109,2	104,9	97,9	81,9	64,8	47,0	33,2	17,7			
	1500	240,1	237,3	226,7	219,7	212,7	203,9	193,4	187,9	182,0	174,9	163,1	136,5	107,9	78,3	55,4	29,5			
A217 WC6	150	19,8	19,5	17,7	15,8	13,8	12,1	10,2	9,3	8,4	7,4	6,5	5,5	4,6	3,7	2,8	1,4	1,4	1,4	1,4
	300	51,7	51,7	51,5	49,7	48,0	46,3	42,9	41,4	40,3	38,9	36,5	35,2	33,7	31,7	25,7	14,9	12,7	8,8	6,1
	600	103,4	103,4	103,0	99,5	95,9	92,7	85,7	82,6	80,4	77,6	73,3	70,0	67,7	63,4	51,5	29,8	25,4	17,6	12,2
	900	155,1	155,1	154,4	149,2	143,9	139,0	128,6	124,0	120,7	116,5	109,8	105,1	101,4	95,1	77,2	44,7	38,1	26,4	18,3
	1500	258,6	258,6	257,4	248,7	239,8	231,8	214,4	206,6	201,1	194,1	183,1	175,1	169,0	158,2	128,6	74,5	63,5	44,0	30,5
A217 C5	150	20,0	19,5	17,7	15,8	13,8	12,1	10,2	9,3	8,4	7,4	6,5	5,5	4,6	3,7	2,8	1,4	1,4	1,4	1,4
	300	51,7	51,7	51,5	50,3	48,6	46,3	42,9	41,4	40,3	38,9	36,5	35,2	33,7	27,9	21,4	13,7	12,0	8,9	6,2
	600	103,4	103,4	103,0	100,3	97,2	92,7	85,7	82,6	80,4	77,6	73,3	70,0	67,7	55,7	42,8	27,4	24,1	17,8	12,5
	900	155,1	155,1	154,6	150,6	145,8	139,0	128,6	124,0	120,7	116,5	109,8	105,1	101,4	83,6	64,1	41,1	36,1	26,7	18,7
	1500	258,6	258,6	257,6	250,8	243,4	231,8	214,4	206,6	201,1	194,1	183,1	175,1	169,0	139,31	106,9	68,6	60,2	44,4	31,2
A351 CF8	150	19,0	18,3	15,7	14,2	13,2	12,1	10,2	9,3	8,4	7,4	6,5	5,5	4,6	3,7	2,8	1,4	1,4	1,4	1,4
	300	49,6	47,8	40,9	37,0	34,5	32,5	30,9	30,2	29,6	29,0	28,4	28,0	27,4	26,9	26,5	24,4	23,6	20,8	16,9
	600	99,3	95,6	81,7	74,0	69,0	65,0	61,8	60,4	59,3	58,1	56,9	56,0	54,8	53,9	48,9	47,1	41,7	33,8	27,6
	900	148,9	143,5	122,6	111,0	103,4	97,5	92,7	90,7	88,9	87,1	85,3	84,0	82,2	80,8	79,5	73,3	70,7	62,5	50,6
	1500	248,2	239,1	204,3	185,0	172,4	162,4	154,6	151,1	148,1	145,2	142,2	140,0	137,0	134,7	132,4	122,1	117,8	104,2	84,4
A351 CF8M	150	19,0	18,4	16,2	14,8	13,7	12,1	10,2	9,3	8,4	7,4	6,5	5,5	4,6	3,7	2,8	1,4	1,4	1,4	1,4
	300	49,6	48,1	42,2	38,5	35,7	33,4	31,6	30,9	30,3	29,9	29,4	29,1	28,8	28,7	28,2	25,2	25,0	24,0	19,9
	600	99,3	96,2	84,4	77,0	71,3	66,8	63,2	61,8	60,7	59,8	58,9	58,3	57,7	57,3	56,5	50,0	49,8	47,9	39,8
	900	148,9	144,3	126,6	115,5	107,0	100,1	94,9	92,7	91,0	89,6	88,3	87,4	86,5	86,0	84,7	75,2	74,8	71,8	59,7
	1500	248,2	240,6	211,0	192,5	178,3	166,9	158,1	154,4	151,6	149,4	147,2	145,7	144,2	143,4	140,9	125,5	124,9	119,7	99,5

Notes

