

## Small Forged Gate Valve [GENF]

DN 8 ÷ DN 50  
PN 16 ÷ PN 250

Distributed by

**WAGNER**  
Armaturen

Wagner Armaturen GmbH  
Nikolaus-Otto-Str. 2a  
22946 Trittau  
[www.wagner-armaturen.de](http://www.wagner-armaturen.de)

### Design

- Forged body and bonnet
- Bolted bonnet (BB)
- Rising stem (RS), outside screw and yoke (OS&Y)
- T-slot design for connection between solid wedge and stem
- Body seats pressed into the body

### Applications

- Refining, Petrochemical, Chemical, Power plant

### Media

- Depending of the gate valves materials for: water, steam, gas, oil and other non-aggressive media.

### Pressure and temperature

(Table D.7.10)

- Pressure up to 250 bar
- Temperature up to 600 °C

### Materials (Table D.7.1)

- Carbon, heat resistant alloy and stainless steels

### Advantages

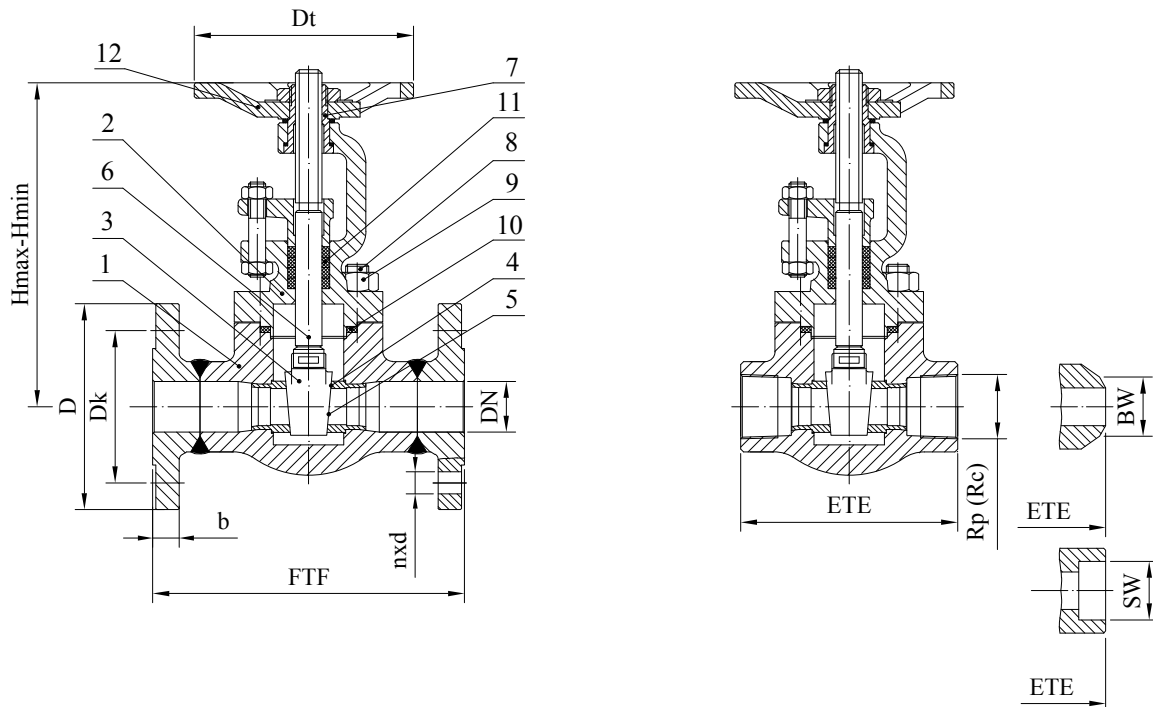
- Long service life
- Respect to emission standards
- Easy handling and maintenance
- Stem packing replacement in working conditions

### Options

- Electric, hydraulic or pneumatic actuator
- Welded bonnet (WB)
- Extended body (EB)
- Spring loaded stuffing box (SLSB)
- Flanges and welding ends according to: GOST, DIN, etc.
- Other paint finishes are available upon customer's request
- Gate valve complete with counter flanges, bolting and gaskets

### Testing

- Every produced gate valve was tested according to EN 12266



**Drawing D.7.1 Parts and dimensions**

**List of materials**

**Table D.7.1**

Item	Part	Material Group acc. to EN 12516-1								
		3E0	4E0	5E0	6E0	9E1	11E0	14E0	12E0	15E0
		Application								
		-10 up to 400°C	-10 up to 550°C	-10 up to 550°C	-10 up to 600°C	-10 up to 600°C	-196°C÷600°C			
1	Body <sup>(1)</sup>	1.0460	1.5419	1.7335	1.7383	1.4903	1.4301	1.4401	1.4541	1.4571
2	Bonnet <sup>(1)</sup>	1.0460	1.5419	1.7335	1.7383	1.4903	1.4301	1.4401	1.4541	1.4571
3	Wedge <sup>(1)</sup>	1.4027	1.4408							
4	Body seats	13Cr	17Cr (up to 450°C) / Stellite				Basic material / Stellite			
5	Wedge welded on with	1.4027 - hardened	17Cr (up to 450°C) / Stellite				Basic material / Stellite			
6	Stem	1.4021 / 1.4122					1.4301 / 1.4401 / 1.4541			
7	Stem Nut	1.4021 - hardened					Cu alloy			
8	Stud Bolts	A193 B7 / 1.7225	A193 B16 / 1.7709				A193 B8M / 1.4401 A193 B8 / 1.4301			
9	Nuts	A194 2H / 1.1191	A194 4 / 1.7709				A194 8 / 1.4301 A193 8M / 1.4401			
10	Bonnet Gasket	spiral-wound								
11	Stem Packing	graphite with corrosion inhibitor								
12	Handwheel	forged carbon steel								

<sup>(1)</sup>other materials available according to EN standard

**Standards**

**Tabela D.7.2**

Small forged gate valve	PN 16 ÷ PN 250
Socket Welding end <b>SW</b> according to	EN 12760
Butt Welding end <b>BW</b> according to	EN 12627
Threaded end <b>Rc</b> or <b>Rp</b> according to	ISO 7-1
Face-to-face and End-to-end dimensions according to	EN 558 and Manufacturer Standard
Flanged ends according to	EN 1092-1

[GENF] Dimensions PN 16 ÷ PN 160

Table D.7.3

DN	PN 16 ÷ PN 160					PN 250				
	ETE	Dt	H max	H min	(kg)	ETE	Dt	H max	H min	(kg)
	(mm)					(mm)				
8	84	100	170	158	2,1	90	100	176	158	2,6
10	84	100	170	158	2,1	90	100	176	158	2,6
15	84	100	170	158	2,1	90	100	176	158	2,6
20	90	100	181	165	2,6	114	120	203	183	4,1
25	114	120	203	183	4,1	180	150	263	233	8,2
32	180	150	267	237	8,2	180	150	267	233	8,2
40	180	150	270	237	8,2	210	150	300	258	11,5
50	210	150	297	255	11,5					

[GENF] '8 ja Ybg]cbg'DB`%`

Table D.7.4

DN	15	20	25	32	40	50	
[mm]	FTF	130	150	160	180	200	250
	D	95	105	115	140	150	165
	Dk	65	75	85	100	110	125
	nxd	4x14	4x14	4x14	4x18	4x18	4x18
	b	16	18	18	18	18	18
	Hmax	170	181	203	267	270	297
	Hmin	158	165	183	237	237	255
	Dt	100	100	120	150	150	150
kg	4	5	7	10	13	16	

[GENF] '8 ja Ybg]cbg'DB`&`ÑDB`(\$`

HUV`Y`8`"+`")`

DN	15	20	25	32	40	50	
[mm]	FTF	130	150	160	180	200	250
	D	95	105	115	140	150	165
	Dk	65	75	85	100	110	125
	nxd	4x14	4x14	4x14	4x18	4x18	4x18
	b	16	18	18	18	18	20
	Hmax	170	181	203	267	270	297
	Hmin	158	165	183	237	237	255
	Dt	100	100	120	150	150	150
kg	4	5	7	10	13	17	

[GENF] Dimensions PN 63

HUV`Y`8`"+`")`\*`

DN	15	20	25	32	40	50	
[mm]	FTF	210	230	230	260	260	300
	D	105	130	140	155	170	180
	Dk	75	90	100	110	125	135
	nxd	4x14	4x18	4x18	4x22	4x22	4x22
	b	20	22	24	26	28	26
	Hmax	170	181	203	267	270	297
	Hmin	158	165	183	237	237	255
	Dt	100	100	120	150	150	150
kg	5	7	9	15	17	19	

Q`9B: Q8`ja Ybg]cbg'DB`100`

HUV`Y`8`"+`")`\*`7`

DN	15	20	25	32	40	50	
[mm]	FTF	210	230	230	260	260	300
	D	105	130	140	155	170	195
	Dk	75	90	100	110	125	145
	nxd	4x14	4x18	4x18	4x22	4x22	4x26
	b	20	22	24	26	28	30
	Hmax	170	181	203	267	270	297
	Hmin	158	165	183	237	237	255
	Dt	100	100	120	150	150	150
kg	5	7	9	15	17	21	

Q`9B: Q8`ja Ybg]cbg'DB`160`

HUV`Y`8`"+`")`\*`8`

DN	15	20	25	32	40	50	
[mm]	FTF	210	230	230	260	260	300
	D	105	130	140	155	170	195
	Dk	75	90	100	110	125	145
	nxd	4x14	4x18	4x18	4x22	4x22	4x26
	b	20	22	24	24	28	30
	Hmax	170	181	203	267	270	297
	Hmin	158	165	183	237	237	255
	Dt	100	100	120	150	150	150
kg	5	7	9	15	17	22	

Q`9B: Q8`ja Ybg]cbg'DB`250`

HUV`Y`8`"+`")`\*`9`

DN	10	15	25	40
[mm]	FTF	230	230	300
	D	125	130	185
	Dk	85	90	135
	nxd	4x18	4x18	4x26
	b	24	26	34
	Hmax	176	176	300
	Hmin	158	158	258
	Dt	100	100	150
kg	8	9	25	

Range of application

Table D.7.10

Materials	PN	Pressure (bar) / temperature (°C) ratings according to EN 12516-1																							
		-10	20	50	100	150	200	250	300	350	375	400	425	450	470	475	480	500	510	525	550	575	600		
1.0460	16	16,0	16,0	16,0	15,0	14,2	13,4	12,3	11,1	10,4	10,0	9,6													
	25	25,0	25,0	25,0	23,4	22,2	21,0	19,2	17,4	16,2	15,6	15,0													
	40	40,0	40,0	40,0	37,4	35,5	33,6	30,7	27,8	25,9	25,0	24,0													
	63	63,0	63,0	63,0	59,0	55,9	52,9	48,4	43,8	40,8	39,3	37,8													
	100	100,0	100,0	100,0	93,6	88,8	84,0	76,8	69,6	64,8	62,4	60,0													
	160	160,0	160,0	160,0	149,8	142,1	134,5	122,9	111,4	103,7	99,9	96,0													
	250	250,0	250,0	250,0	234,1	222,1	210,1	192,1	174,1	162,0	156,0	150,0													
1.5415	16	16,0	16,0	16,0	16,0	15,7	14,6	13,6	12,7	11,9	11,7	11,5	11,1	10,7	10,5	10,5	10,4	7,3	6,3	4,5	2,6				
	25	25,0	25,0	25,0	25,0	24,5	22,8	21,3	19,8	18,6	18,3	18,0	17,3	16,7	16,4	16,4	16,3	11,3	9,9	7,1	4,0				
	40	40,0	40,0	40,0	40,0	39,1	36,5	34,1	31,7	29,8	29,3	28,8	27,7	26,7	26,3	26,2	26,1	18,1	15,8	11,3	6,4				
	63	63,0	63,0	63,0	63,0	61,6	57,5	53,7	49,9	46,9	46,1	45,4	43,7	42,0	41,4	41,3	41,1	28,6	24,9	17,8	10,1				
	100	100,0	100,0	100,0	100,0	97,8	91,2	85,2	79,2	74,4	73,2	72,0	69,4	66,7	65,8	65,5	65,3	45,3	39,5	28,3	16,0				
	160	160,0	160,0	160,0	160,0	156,6	146,0	136,4	126,8	119,1	117,2	115,3	111,0	106,8	105,3	104,9	104,5	72,6	63,2	45,2	25,6				
	250	250,0	250,0	250,0	250,0	244,6	228,1	213,1	198,1	186,1	183,1	180,1	173,5	166,8	164,4	163,8	163,2	113,4	98,7	70,7	40,0				
1.7335	16	16,0	16,0	16,0	16,0	16,0	16,0	16,0	16,0	14,9	14,4	13,7	13,1	12,6	12,0	11,8	11,6	10,0	8,9	7,3	4,7				
	25	25,0	25,0	25,0	25,0	25,0	25,0	25,0	25,0	23,3	22,4	21,3	20,4	19,7	18,7	18,5	18,1	15,6	13,9	11,5	7,3				
	40	40,0	40,0	40,0	40,0	40,0	40,0	40,0	40,0	37,3	35,9	4,1	32,7	31,5	29,9	29,5	28,9	25,0	22,3	18,3	11,7				
	63	63,0	63,0	63,0	63,0	63,0	63,0	63,0	63,0	58,7	56,5	53,8	51,4	49,7	47,2	46,5	45,5	39,3	35,1	28,9	18,5				
	100	100,0	100,0	100,0	100,0	100,0	100,0	100,0	100,0	93,1	89,8	85,3	81,6	78,9	74,9	73,9	72,2	62,4	55,8	45,9	29,3				
	160	160,0	160,0	160,0	160,0	160,0	160,0	160,0	160,0	149,1	143,7	136,6	130,7	126,2	119,8	118,2	115,6	99,9	89,3	73,4	47,0				
	250	250,0	250,0	250,0	250,0	250,0	250,0	250,0	250,0	232,9	224,5	213,4	204,1	197,2	187,2	184,7	180,7	156,0	139,5	114,7	73,4				
1.7383	16	16,0	16,0	16,0	16,0	16,0	16,0	16,0	16,0	15,0	14,5	13,7	13,1	12,6	12,0	11,8	11,6	10,5	10,2	8,6	5,6	5,5	2,4		
	25	25,0	25,0	25,0	25,0	25,0	25,0	25,0	25,0	23,5	22,6	21,3	20,4	19,7	18,7	18,5	18,1	16,5	15,9	13,5	8,8	8,6	3,7		
	40	40,0	40,0	40,0	40,0	40,0	40,0	40,0	40,0	37,5	36,2	34,1	32,7	31,5	29,9	29,5	28,9	26,3	25,4	21,5	14,1	13,8	6,0		
	63	63,0	63,0	63,0	63,0	63,0	63,0	63,0	63,0	59,1	57,0	53,8	51,4	49,7	47,2	46,5	45,5	41,5	40,0	33,9	22,2	21,7	9,4		
	100	100,0	100,0	100,0	100,0	100,0	100,0	100,0	100,0	93,8	90,5	85,3	81,6	78,9	74,9	73,9	72,2	65,8	63,5	53,9	35,2	34,4	14,9		
	160	160,0	160,0	160,0	160,0	160,0	160,0	160,0	160,0	150,2	144,9	136,6	130,7	126,2	119,8	118,2	115,6	105,3	101,7	86,2	56,3	55,1	23,9		
	250	250,0	250,0	250,0	250,0	250,0	250,0	250,0	250,0	234,7	226,3	213,4	204,1	197,2	187,2	184,7	180,7	164,5	158,9	134,7	88,0	86,0	37,3		
1.4903	16	16,0	16,0	16,0	16,0	16,0	16,0	16,0	16,0	15,0	14,5	13,7	13,1	12,6	12,0	11,8	11,6	10,5	10,2	9,6	9,3	8,9	8,0		
	25	25,0	25,0	25,0	25,0	25,0	25,0	25,0	25,0	23,5	22,6	21,3	20,4	19,7	18,7	18,5	18,1	16,5	15,9	15,0	14,6	14,0	12,5		
	40	40,0	40,0	40,0	40,0	40,0	40,0	40,0	40,0	37,5	36,2	34,1	32,7	31,5	29,9	29,5	28,9	26,3	25,4	24,1	23,3	22,3	20,0		
	63	63,0	63,0	63,0	63,0	63,0	63,0	63,0	63,0	59,1	57,0	53,8	51,4	49,7	47,2	46,5	45,5	41,5	40,0	37,9	36,7	35,2	31,5		
	100	100,0	100,0	100,0	100,0	100,0	100,0	100,0	100,0	93,8	90,5	85,3	81,6	78,9	74,9	73,9	72,2	65,8	63,5	60,2	58,2	55,9	50,0		
	160	160,0	160,0	160,0	160,0	160,0	160,0	160,0	160,0	150,2	144,9	136,6	130,7	126,2	119,8	118,2	115,6	105,3	101,7	96,3	93,2	89,4	82,0		
	250	250,0	250,0	250,0	250,0	250,0	250,0	250,0	250,0	234,7	226,3	213,4	204,1	197,2	187,2	184,7	180,7	164,5	158,9	150,4	145,6	139,7	125,0		
1.4301	16	16,0	16,0	16,0	14,8	13,0	11,2	10,5	9,9	9,1	8,9	8,7	8,5	8,2	8,1	8,1	8,0	7,9	7,8	7,3	7,1	6,4	5,0		
	25	25,0	25,0	25,0	23,1	20,3	17,5	16,5	15,4	14,3	13,9	13,6	13,2	12,9	12,7	12,6	12,5	12,3	12,2	11,4	11,1	10,0	7,9		
	40	40,0	40,0	40,0	37,0	32,5	28,0	26,3	24,6	22,8	22,3	21,7	21,2	20,6	20,3	20,2	20,1	19,7	19,5	18,2	17,7	16,0	12,6		
	63	63,0	63,0	63,0	58,2	51,2	44,1	41,5	38,8	36,0	35,1	34,2	33,3	32,5	31,9	31,8	31,6	31,0	30,7	28,7	27,9	25,2	19,8		
	100	100,0	100,0	100,0	92,4	81,2	70,0	65,8	61,6	57,1	55,7	54,3	52,9	51,5	50,6	50,4	50,2	49,3	48,7	45,6	44,3	40,0	31,5		
	160	160,0	160,0	160,0	147,9	130,0	112,1	105,3	98,6	91,4	89,2	87,0	84,7	82,5	81,0	80,7	80,3	78,9	78,0	73,0	70,9	64,0	50,4		
	250	250,0	250,0	250,0	231,1	203,1	175,1	164,5	154,0	142,8	139,3	135,8	132,3	128,8	126,6	126,0	125,5	123,2	121,8	114,0	110,7	100,0	78,7		
1.4401	16	16,0	16,0	16,0	15,2	13,7	12,1	11,2	10,3	9,9	9,6	9,4	9,2	9,1	9,0	9,0	8,9	8,9	8,8	8,4	8,3	7,0	5,8		
	25	25,0	25,0	25,0	23,8	21,4	18,9	17,5	16,1	15,4	15,1	14,7	14,4	14,1	14,0	14,0	14,0	13,9	13,8	13,1	12,9	10,9	9,1		
	40	40,0	40,0	40,0	38,1	34,2	30,2	28,0	25,8	24,6	24,1	23,5	23,0	22,6	22,4	22,4	22,2	22,1	20,9	20,7	17,5	14,5			
	63	63,0	63,0	63,0	60,0	53,8	47,6	44,1	40,6	38,8	37,9	37,0	36,2	35,6	35,4	35,3	35,2	34,9	34,8/32,9	32,6	27,6	22,8			
	100	100,0	100,0	100,0	95,2	85,4	75,6	70,0	64,4	61,6	60,2	58,8	57,4	56,6	56,1	56,0	55,9	55,4	55,2	52,3	51,7	43,7	36,3		
	160	160,0	160,0	160,0	152,4	136,7	121,0	112,1	103,1	98,6	96,4	94,1	91,9	90,5	89,8	89,6	89,5	88,7	88,2	83,7	82,8	70,0	58,1		
	250	250,0	250,0	250,0	238,12	213,6	189,1	175,1	161,0	154,0	150,5	147,0	143,5	141,4	140,3	140,0	139,8	138,6	138,1	130,7	129,4	109,4	90,7		
1.4541	16	16,0	16,0	16,0	14,8	13,9	13,0	12,3	11,7	11,2	11,0	10,8	10,5	10,3	10,1	10,1	10,0	9,9	9,7	9,0	8,5	8,3	7,3		
	25	25,0	25,0	25,0	23,1	21,7	20,3	19,3	18,2	17,5	17,2	16,8	16,5	16,1	15,8	15,8	15,7	15,4	15,1	14,0	13,3	13,0	11,5		
	40	40,0	40,0	40,0	37,0	34,7	32,5	30,8	29,1	28,0	27,4	26,9	26,3	25,8	25,3	25,2	25,1	24,6	24,2	22,4	21,3	20,8	18,3		
	63	63,0	63,0	63,0	58,2	54,7	51,2	48,5	45,9	44,1	43,2	42,3	41,5	40,6	39,9	39,7	39,5	38,8	38,1	35,3	33,6	32,8	28,9		
	100	100,0	100,0	100,0	92,4	86,8	81,2	77,0	72,8	70,0	68,6	67,2	65,8	64,4	63,3	63,0	62,7	61,6	60,5	56,0	53,3	52,0	45,9		
	160	160,0	160,0	160,0	147,9	138,9	130,0	123,3	116,5	112,1	109,8	107,6	105,3	103,1	101,3										